

GRP PREFILTERS

GFK VORFILTER



TECHNOL d.o.o.
ENGINEERING & GRP PRODUCTION L.t.d.



Prefilters

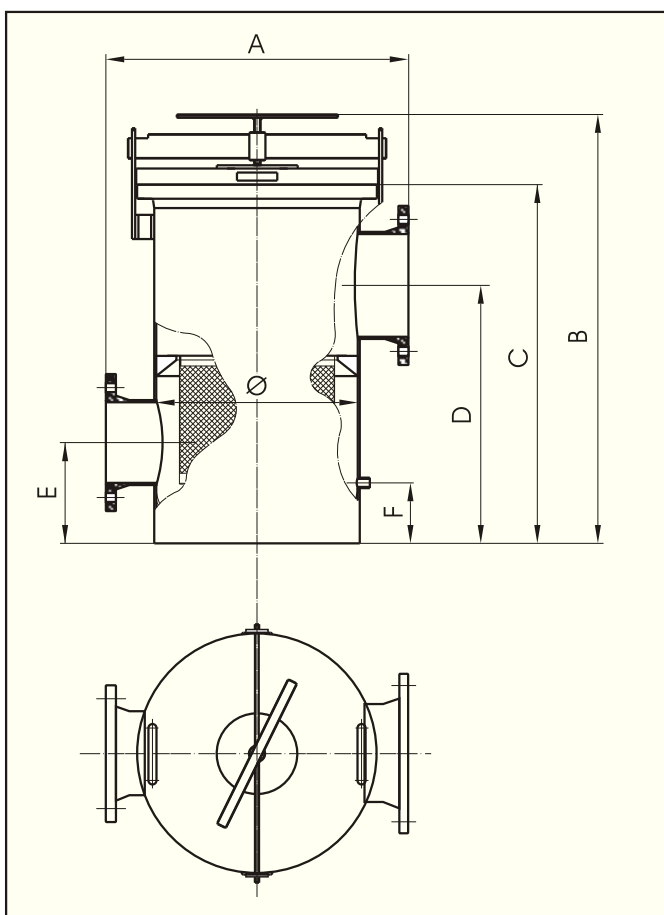
Characteristics:

- Body: Fiberglass
- Cover: Clear acrylique with quick opening
- Fitting and screws: stainless steel
- Sealing with an O-ring
- Basket: Stainless steel
- Color blue
- Test pressure: 4bar
- Options:
 - Flange connection can be changed
 - Prefilters according your specifications can be manufactured

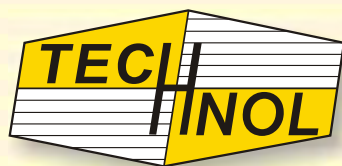
Vorfilter

Eigenschaften:

- Körper: Glasfaser-verstärktes Polyesterharz
- Deckel: Klares Acryl-Glas mit Schnellverschluss System
- Fittinge und Schrauben: Rostfreier Stahl
- Abdichtung: mit O-Ring
- Filterkorb: Rostfreier Stahl
- Farbe: Blau
- Prüfdruck: 4bar
- Optionen:
 - Flanschanschlüsse nach Wahl
 - Vorfilter können nach Ihren Vorgaben gefertigt werden



Prefilter Vorfilter	DN 200/8	DN 300/12	DN 400/24	DN 500/44
Ø	200	300	400	500
A	600	550	650	750
B	900	940	970	1070
C	710	750	790	890
D	560	580	570	640
E	230	205	225	250
F	50	120	125	150
DN	150	150	250	350
Volume of the strainer Volumen des Filterkorbs(l)	8	12	24	44
Free filtering surface Freie filteroberfläche (cm ²)	1800	2200	2700	3800



TECHNOL Portorož d.o.o
 PODJETJE ZA INŽENIRING IN PROIZVODNJO
 IZDELKOV IZ UMETNIH MAS
 Industrijska c. 6, 6310 IZOLA - SLOVENIJA
 Tel.: ++386/5/6625-340 Fax: ++386/5/6625-341
 E-mail: technol@stol.net www.technol.si