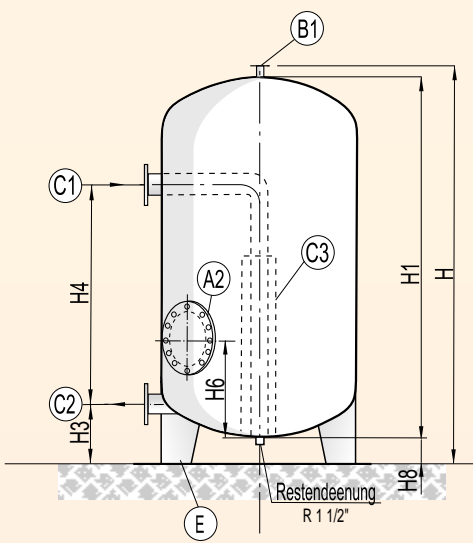


Filterbehälter nach DIN 19605/19643
Pressure Filter by DIN 19605/19643

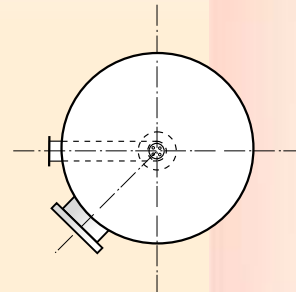
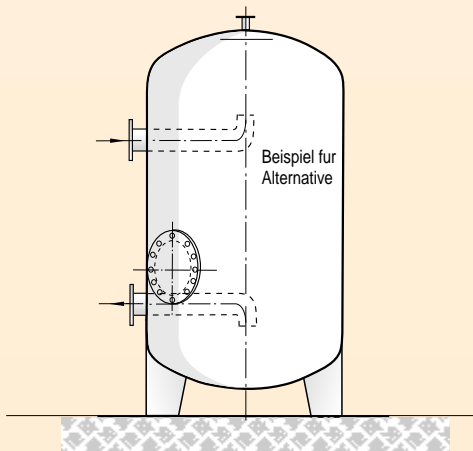
Øi 600mm

Atlantic Ozon-R 60/c



	INNENDURCHMESSER INNER DIAMETER	mm	600	600	600
	Zylindrische Mantelhöhe Cylinder height	mm	1700	2000	
	Inhalt Volume	Liter	540	625	
H	Gesamthöhe Total height	mm	2270	2570	
H1	Behälterhöhe Tank height	mm	2020	2320	
H3	Rücklauf-Abstand Clean water outflow	mm	195	195	
H4	Festflansche-Abstand Flange distance (MH 2000)	mm	1600	1900	
H6	Mannloch-Abstand Manhole distance	mm	420	420	
H8	Behälterboden-Abstand Tank bottom distance	mm	150	150	
A2	Revisionsöffnung / Mannloch Manhole	DN	400	400	
B1	Man. Und autom. Entlüftung Man. or autom. deaerationman.	DN	40	40	
C1	Vorlaufanschluss Junction	DN	50	50	
C2	Rücklaufanschluss Clean water junction	DN	50	50	
C3	Mischrohr Tube	DN	100	100	
E	Standfüsse Supports	Stück Piece	4	4	4

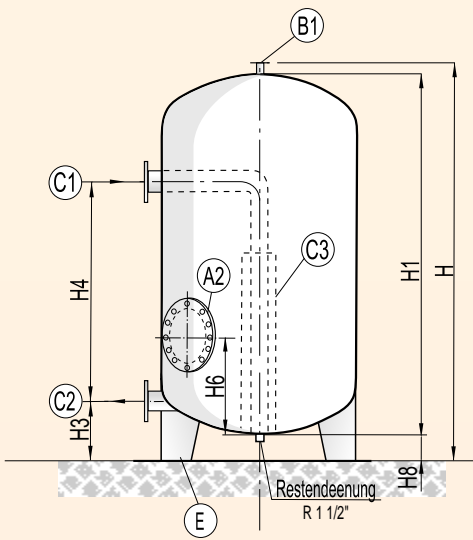
Zeichnung nicht masstablich
Drawing not in scale



Filterbehälter nach DIN 19605/19643
Pressure Filter by DIN 19605/19643

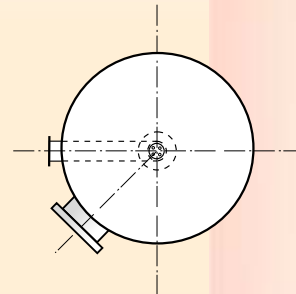
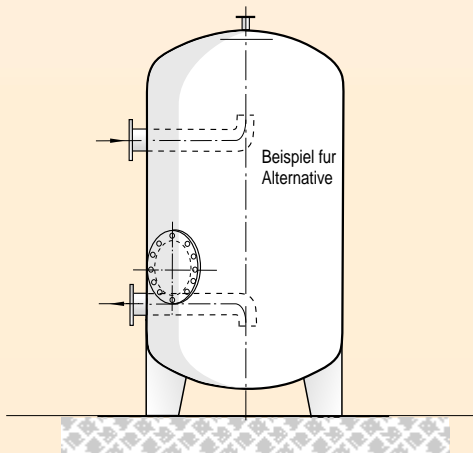
Øi 800mm

Atlantic Ozon-R 80/c



	INNENDURCHMESSER INNER DIAMETER	mm	800	800	800
	Zylindrische Mantelhöhe Cylinder height	mm	1700	2000	
	Inhalt Volume	Liter	980	1130	
H	Gesamthöhe Total height	mm	2350	2650	
H1	Behälterhöhe Tank height	mm	2100	2400	
H3	Rücklauf-Abstand Clean water outflow	mm	230	230	
H4	Festflansche-Abstand Flange distance (MH 2000)	mm	1645	1945	
H6	Mannloch-Abstand Manhole distance	mm	450	450	
H8	Behälterboden-Abstand Tank bottom distance	mm	150	150	
A2	Revisionsöffnung / Mannloch Manhole	DN	400	400	
B1	Man. Und autom. Entlüftung Man. or autom. deaerationman.	DN	40	40	
C1	Vorlaufanschluss Junction	DN	80	80	
C2	Rücklaufanschluss Clean water junction	DN	80	80	
C3	Mischrohr Tube	DN	200	200	
E	Standfüsse Supports	Stück Piece	4	4	4

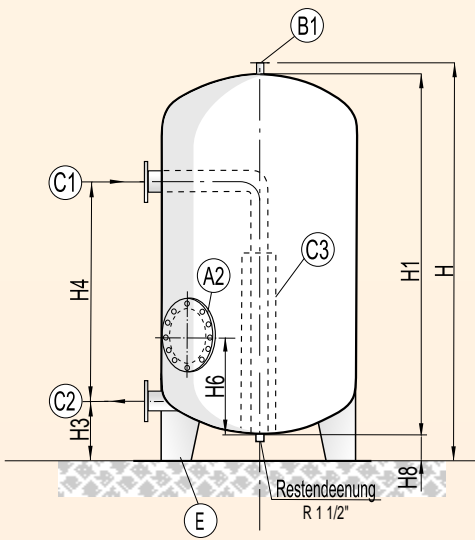
Zeichnung nicht masstablich
Drawing not in scale



Filterbehälter nach DIN 19605/19643
Pressure Filter by DIN 19605/19643

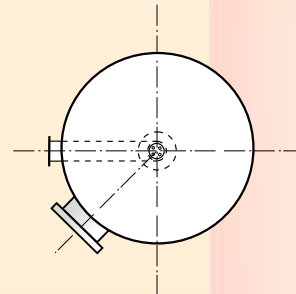
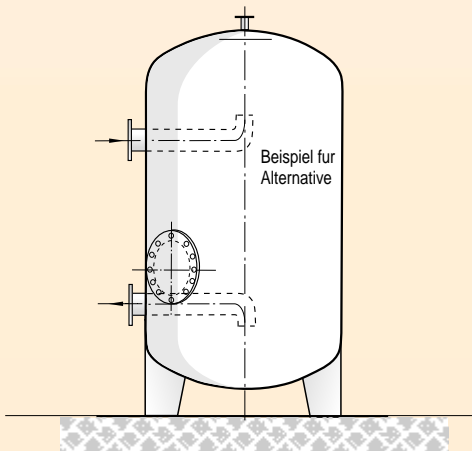
Øi 1.000mm

Atlantic Ozon-R 100/c



	INNENDURCHMESSER INNER DIAMETER	mm	1000	1000	1000
	Zylindrische Mantelhöhe Cylinder height	mm	1700	2000	
	Inhalt Volume	Liter	1590	1820	
H	Gesamthöhe Total height	mm	2450	2750	
H1	Behälterhöhe Tank height	mm	2200	2500	
H3	Rücklauf-Abstand Clean water outflow	mm	250	250	
H4	Festflansche-Abstand Flange distance (MH 2000)	mm	1600	1900	
H6	Mannloch-Abstand Manhole distance	mm	550	550	
H8	Behälterboden-Abstand Tank bottom distance	mm	150	150	
A2	Revisionsöffnung / Mannloch Manhole	DN	400	400	
B1	Man. Und autom. Entlüftung Man. or autom. deaerationman.	DN	40	40	
C1	Vorlaufanschluss Junction	DN	100	100	
C2	Rücklaufanschluss Clean water junction	DN	100	100	
C3	Mischrohr Tube	DN	200	200	
E	Standfüsse Supports	Stück Piece	4	4	4

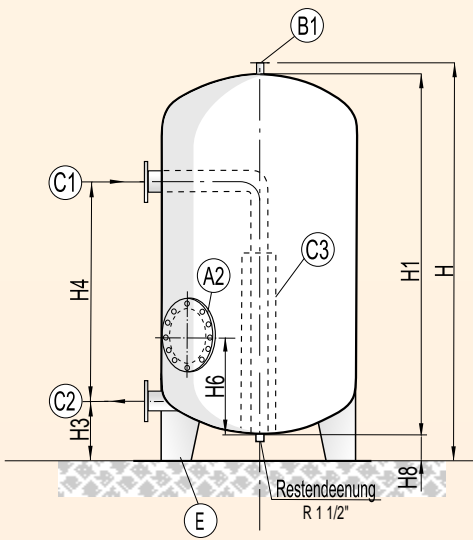
Zeichnung nicht masstablich
Drawing not in scale



Filterbehälter nach DIN 19605/19643
Pressure Filter by DIN 19605/19643

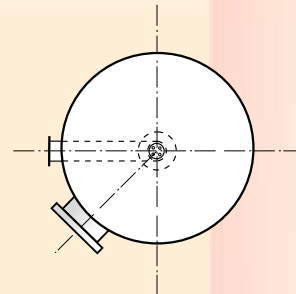
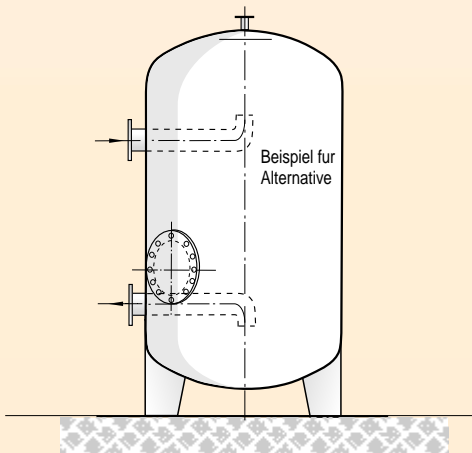
Øi 1.200mm

Atlantic Ozon-R 120/c



	INNENDURCHMESSER INNER DIAMETER	mm	1200	1200	1200
	Zylindrische Mantelhöhe Cylinder height	mm	1700	2000	
	Inhalt Volume	Liter	2360	2700	
H	Gesamthöhe Total height	mm	2550	2850	
H1	Behälterhöhe Tank height	mm	2300	2600	
H3	Rücklauf-Abstand Clean water outflow	mm	300	300	
H4	Festflansche-Abstand Flange distance (MH 2000)	mm	1650	1950	
H6	Mannloch-Abstand Manhole distance	mm	600	600	
H8	Behälterboden-Abstand Tank bottom distance	mm	150	150	
A2	Revisionsöffnung / Mannloch Manhole	DN	400	400	
B1	Man. Und autom. Entlüftung Man. or autom. deaerationman.	DN	40	40	
C1	Vorlaufanschluss Junction	DN	125	125	
C2	Rücklaufanschluss Clean water junction	DN	125	125	
C3	Mischrohr Tube	DN	250	250	
E	Standfüsse Supports	Stück Piece	4	4	4

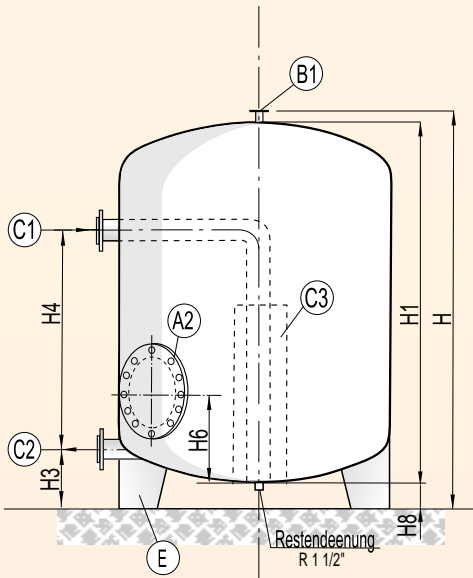
Zeichnung nicht masstablich
Drawing not in scale



Filterbehälter nach DIN 19605/19643
Pressure Filter by DIN 19605/19643

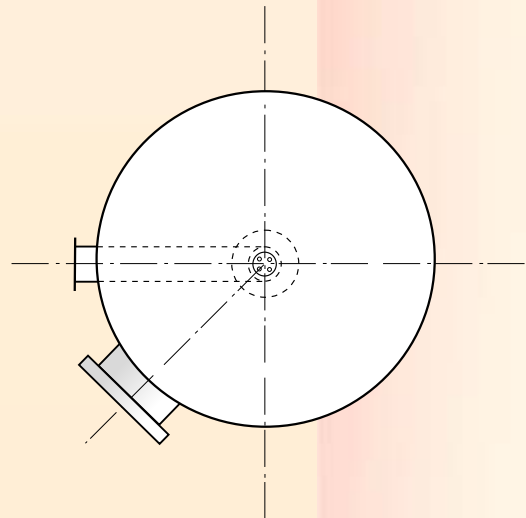
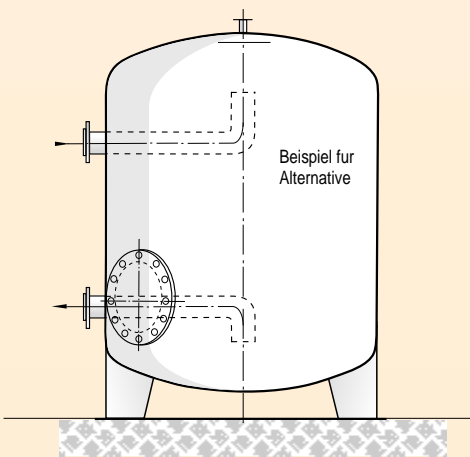
Øi 1.400mm

Atlantic Ozon-R 140/c



	INNENDURCHMESSER INNER DIAMETER	mm	1400	1400	1400
	Zylindrische Mantelhöhe Cylinder height	mm	1700	2000	
	Inhalt Volume	Liter	3320	3780	
H	Gesamthöhe Total height	mm	2650	2950	
H1	Behälterhöhe Tank height	mm	2400	2700	
H3	Rücklauf-Abstand Clean water outflow	mm	350	350	
H4	Festflansche-Abstand Flange distance (MH 2000)	mm	1575	1875	
H6	Mannloch-Abstand Manhole distance	mm	600	600	
H8	Behälterboden-Abstand Tank bottom distance	mm	150	150	
A2	Revisionsöffnung / Mannloch Manhole	DN	400	400	
B1	Man. Und autom. Entlüftung Man. or autom. deaerationman.	DN	50	50	
C1	Vorlaufanschluss Junction	DN	125	125	
C2	Rücklaufanschluss Clean water junction	DN	125	125	
C3	Mischrohr Tube	DN	250	250	
E	Standfüsse Supports	Stück Piece	4	4	4

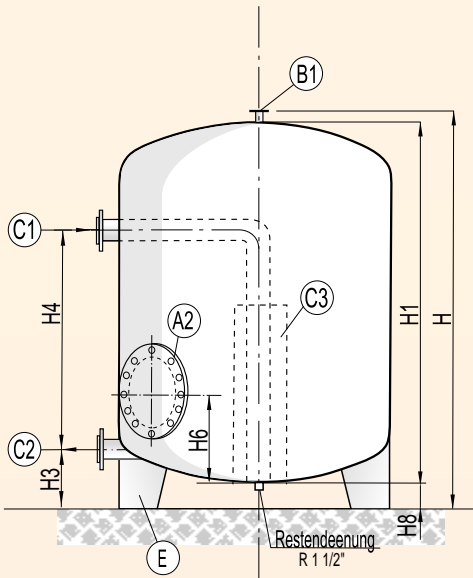
Zeichnung nicht masstablich
Drawing not in scale



Filterbehälter nach DIN 19605/19643
Pressure Filter by DIN 19605/19643

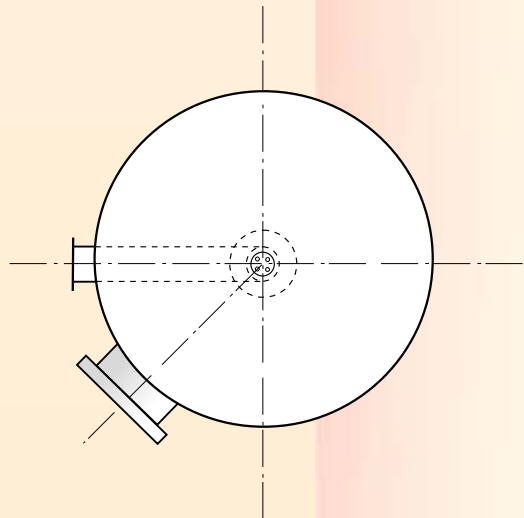
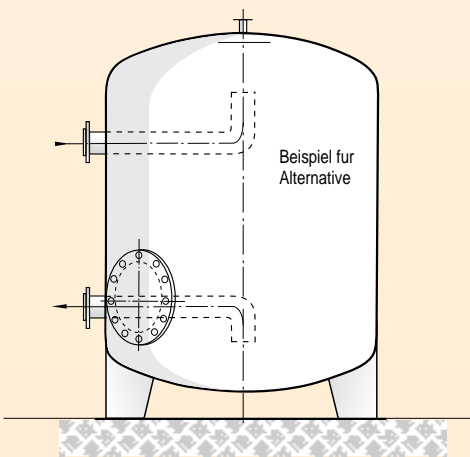
Øi 1.600mm

Atlantic Ozon-R 160/c



	INNENDURCHMESSER INNER DIAMETER	mm	1600	1600	1600
	Zylindrische Mantelhöhe Cylinder height	mm	1700	2000	
	Inhalt Volume	Liter	4460	5060	
H	Gesamthöhe Total height	mm	2750	3050	
H1	Behälterhöhe Tank height	mm	2500	2800	
H3	Rücklauf-Abstand Clean water outflow	mm	350	350	
H4	Festflansche-Abstand Flange distance (MH 2000)	mm	1500	1800	
H6	Mannloch-Abstand Manhole distance	mm	650	650	
H8	Behälterboden-Abstand Tank bottom distance	mm	150	150	
A2	Revisionsöffnung / Mannloch Manhole	DN	400	400	
B1	Man. Und autom. Entlüftung Man. or autom. deaerationman.	DN	50	50	
C1	Vorlaufanschluss Junction	DN	150	150	
C2	Rücklaufanschluss Clean water junction	DN	150	150	
C3	Mischrohr Tube	DN	300	300	
E	Standfüsse Supports	Stück Piece	4	4	4

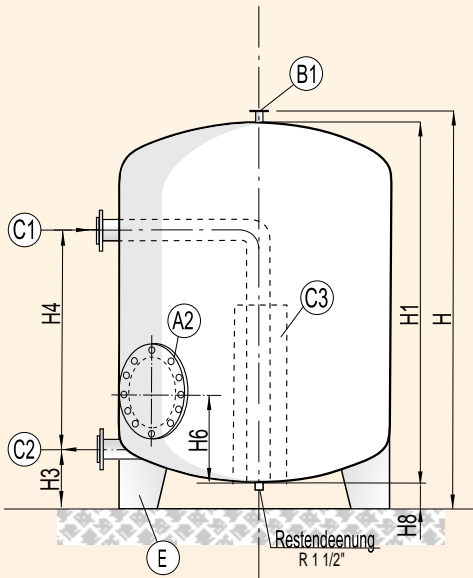
Zeichnung nicht masstablich
Drawing not in scale



Filterbehälter nach DIN 19605/19643
Pressure Filter by DIN 19605/19643

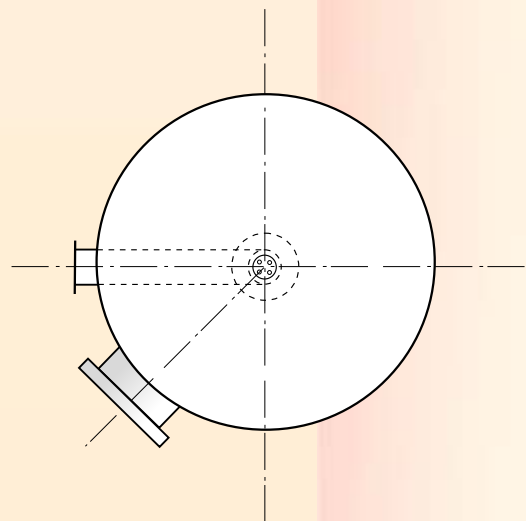
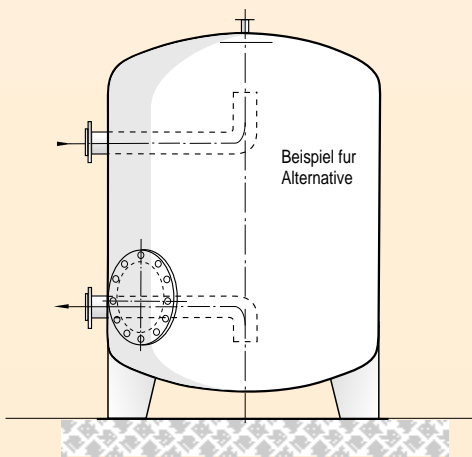
Øi 1.800mm

Atlantic Ozon-R 180/c



	INNENDURCHMESSER INNER DIAMETER	mm	1800	1800	1800
	Zylindrische Mantelhöhe Cylinder height	mm	1700	2000	
	Inhalt Volume	Liter	5800	6580	
H	Gesamthöhe Total height	mm	2850	3150	
H1	Behälterhöhe Tank height	mm	2600	2900	
H3	Rücklauf-Abstand Clean water outflow	mm	400	400	
H4	Festflansche-Abstand Flange distance (MH 2000)	mm	1500	1800	
H6	Mannloch-Abstand Manhole distance	mm	700	700	
H8	Behälterboden-Abstand Tank bottom distance	mm	150	150	
A2	Revisionsöffnung / Mannloch Manhole	DN	400	400	
B1	Man. Und autom. Entlüftung Man. or autom. dearationman.	DN	50	50	
C1	Vorlaufanschluss Junction	DN	200	200	
C2	Rücklaufanschluss Clean water junction	DN	200	200	
C3	Mischrohr Tube	DN	400	400	
E	Standfüsse Supports	Stück Piece	4	4	4

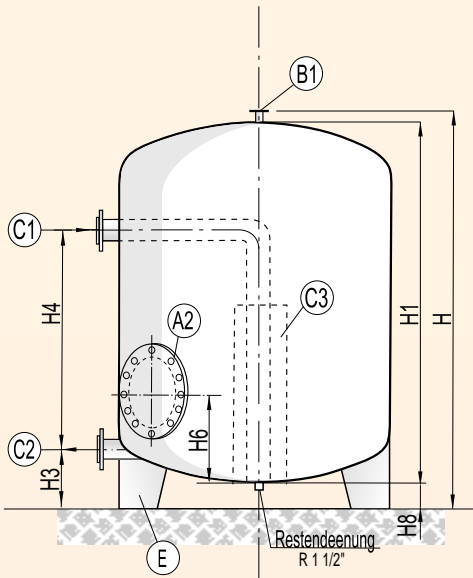
Zeichnung nicht masstablich
Drawing not in scale



Filterbehälter nach DIN 19605/19643
Pressure Filter by DIN 19605/19643

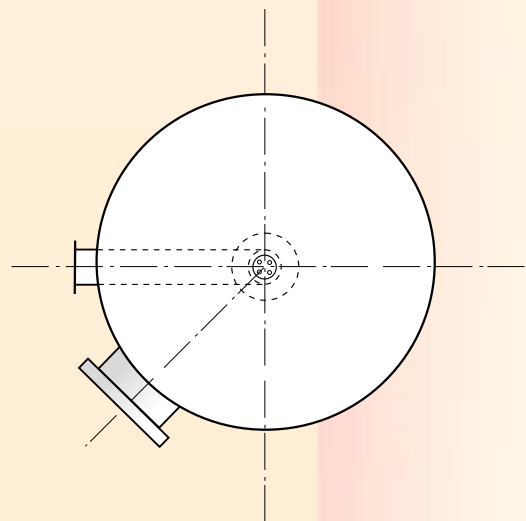
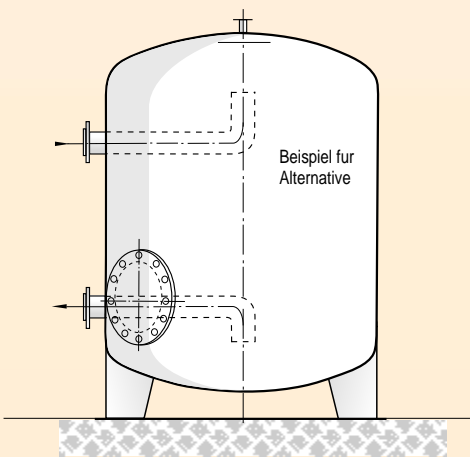
Øi 2.000mm

Atlantic Ozon-R 200/c



	INNENDURCHMESSER INNER DIAMETER	mm	2000	2000	2000
	Zylindrische Mantelhöhe Cylinder height	mm	1700	2000	
	Inhalt Volume	Liter	7390	8330	
H	Gesamthöhe Total height	mm	2950	3250	
H1	Behälterhöhe Tank height	mm	2700	3000	
H3	Rücklauf-Abstand Clean water outflow	mm	400	400	
H4	Festflansche-Abstand Flange distance (MH 2000)	mm	1500	1800	
H6	Mannloch-Abstand Manhole distance	mm	700	700	
H8	Behälterboden-Abstand Tank bottom distance	mm	150	150	
A2	Revisionsöffnung / Mannloch Manhole	DN	500	500	
B1	Man. Und autom. Entlüftung Man. or autom. deaerationman.	DN	50	50	
C1	Vorlaufanschluss Junction	DN	200	200	
C2	Rücklaufanschluss Clean water junction	DN	200	200	
C3	Mischrohr Tube	DN	400	400	
E	Standfüsse Supports	Stück Piece	4	4	4

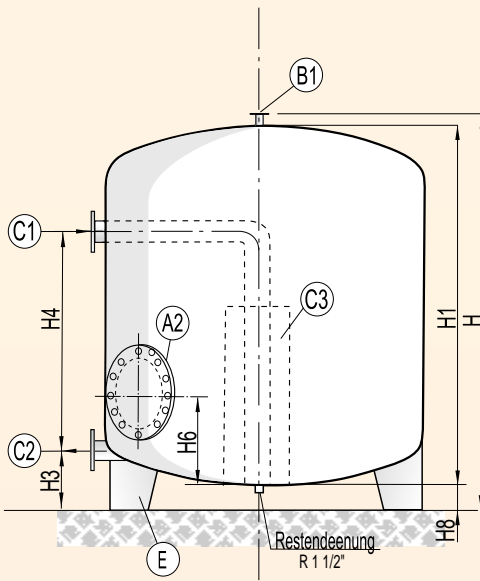
Zeichnung nicht masstablich
Drawing not in scale



Filterbehälter nach DIN 19605/19643
Pressure Filter by DIN 19605/19643

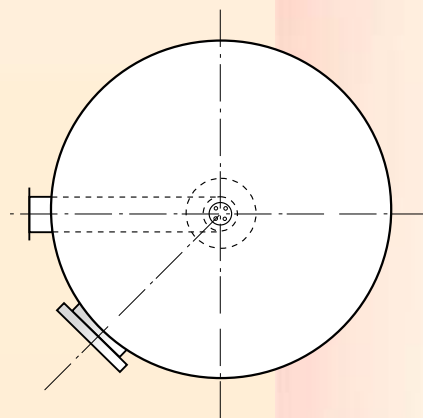
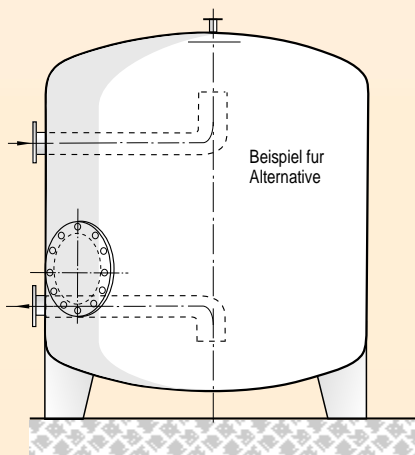
Øi 2.200mm

Atlantic Ozon-R 220/c



	INNENDURCHMESSER INNER DIAMETER	mm	2200	2200	2200
	Zylindrische Mantelhöhe Cylinder height	mm	1700	2000	
	Inhalt Volume	Liter	9150	10300	
H	Gesamthöhe Total height	mm	3050	3350	
H1	Behälterhöhe Tank height	mm	2800	3100	
H3	Rücklauf-Abstand Clean water outflow	mm	450	450	
H4	Festflansche-Abstand Flange distance (MH 2000)	mm	1500	1800	
H6	Mannloch-Abstand Manhole distance	mm	750	750	
H8	Behälterboden-Abstand Tank bottom distance	mm	150	150	
A2	Revisionsöffnung / Mannloch Manhole	DN	500	500	
B1	Man. Und autom. Entlüftung Man. or autom. dearation man.	DN	65	65	
C1	Vorlaufanschluss Junction	DN	200	200	
C2	Rücklaufanschluss Clean water junction	DN	200	200	
C3	Mischrohr Tube	DN	400	400	
E	Standfüsse Supports	Stück Piece	4	4	4

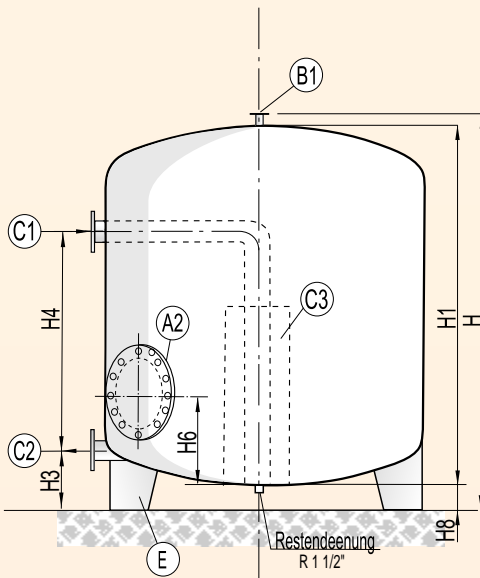
Zeichnung nicht masstablich
Drawing not in scale



Filterbehälter nach DIN 19605/19643
Pressure Filter by DIN 19605/19643

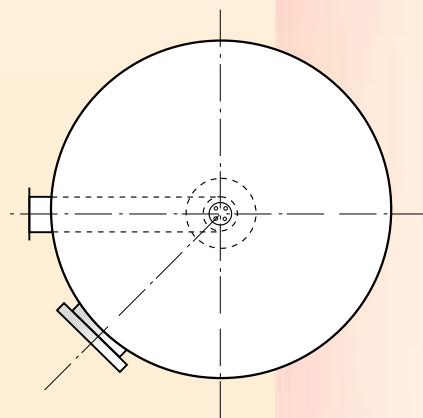
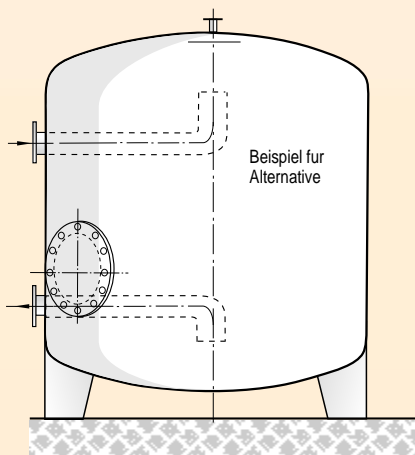
Øi 2.400mm

Atlantic Ozon-R 240/c



	INNENDURCHMESSER INNER DIAMETER	mm	2400	2400	2400
	Zylindrische Mantelhöhe Cylinder height	mm	1700	2000	
	Inhalt Volume	Liter	11200	12500	
H	Gesamthöhe Total height	mm	3150	3450	
H1	Behälterhöhe Tank height	mm	2900	3200	
H3	Rücklauf-Abstand Clean water outflow	mm	475	475	
H4	Festflansche-Abstand Flange distance (MH 2000)	mm	1475	1775	
H6	Mannloch-Abstand Manhole distance	mm	800	800	
H8	Behälterboden-Abstand Tank bottom distance	mm	150	150	
A2	Revisionsöffnung / Mannloch Manhole	DN	500	500	
B1	Man. Und autom. Entlüftung Man. or autom. deaeration man.	DN	65	65	
C1	Vorlaufanschluss Junction	DN	250	250	
C2	Rücklaufanschluss Clean water junction	DN	250	250	
C3	Mischrohr Tube	DN	500	500	
E	Standfüsse Supports	Stück Piece	4	4	4

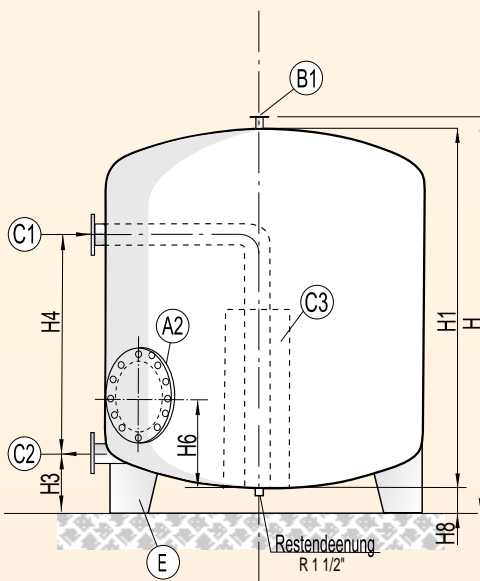
Zeichnung nicht masstablich
Drawing not in scale



Filterbehälter nach DIN 19605/19643
Pressure Filter by DIN 19605/19643

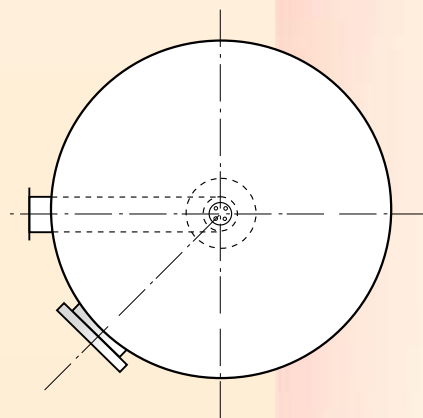
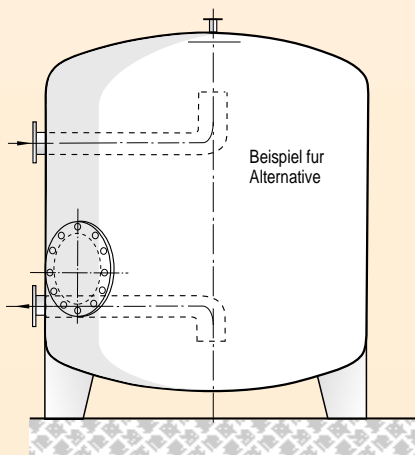
Øi 2.600mm

Atlantic Ozon-R 260/c



	INNENDURCHMESSER INNER DIAMETER	mm	2600	2600	2600
	Zylindrische Mantelhöhe Cylinder height	mm	1700	2000	
	Inhalt Volume	Liter	13500	15100	
H	Gesamthöhe Total height	mm	3250	3550	
H1	Behälterhöhe Tank height	mm	3000	3300	
H3	Rücklauf-Abstand Clean water outflow	mm	525	525	
H4	Festflansche-Abstand Flange distance (MH 2000)	mm	1475	1775	
H6	Mannloch-Abstand Manhole distance	mm	900	900	
H8	Behälterboden-Abstand Tank bottom distance	mm	150	150	
A2	Revisionsöffnung / Mannloch Manhole	DN	500	500	
B1	Man. Und autom. Entlüftung Man. or autom. deaeration man.	DN	65	65	
C1	Vorlaufanschluss Junction	DN	250	250	
C2	Rücklaufanschluss Clean water junction	DN	250	250	
C3	Mischrohr Tube	DN	500	500	
E	Standfüsse Supports	Stück Piece	6	6	6

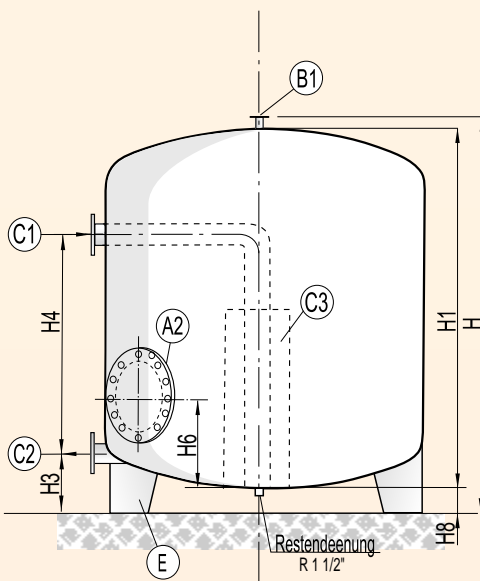
Zeichnung nicht masstablich
Drawing not in scale



Filterbehälter nach DIN 19605/19643
Pressure Filter by DIN 19605/19643

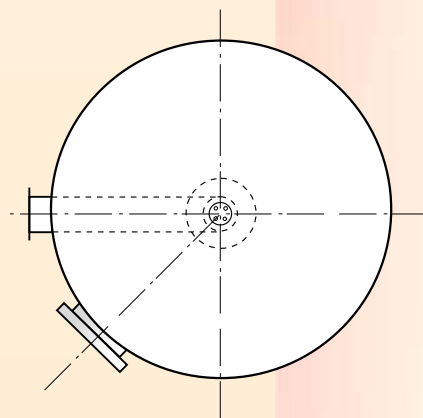
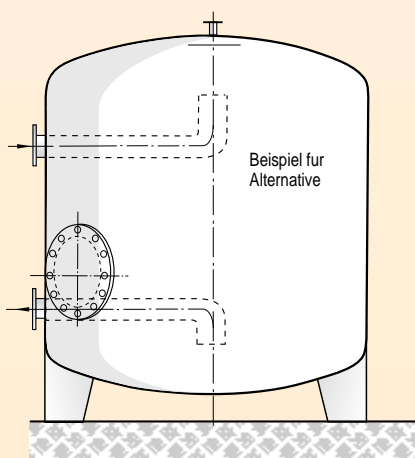
Øi 2.800mm

Atlantic Ozon-R 280/c



	INNENDURCHMESSER INNER DIAMETER	mm	2800	2800	2800
	Zylindrische Mantelhöhe Cylinder height	mm	1700	2000	
	Inhalt Volume	Liter	16100	18000	
H	Gesamthöhe Total height	mm	3460	3760	
H1	Behälterhöhe Tank height	mm	3210	3510	
H3	Rücklauf-Abstand Clean water outflow	mm	600	600	
H4	Festflansche-Abstand Flange distance (MH 2000)	mm	1460	1760	
H6	Mannloch-Abstand Manhole distance	mm	1000	1000	
H8	Behälterboden-Abstand Tank bottom distance	mm	150	150	
A2	Revisionsöffnung / Mannloch Manhole	DN	500	500	
B1	Man. Und autom. Entlüftung Man. or autom. deaeration man.	DN	65	65	
C1	Vorlaufanschluss Junction	DN	300	300	
C2	Rücklaufanschluss Clean water junction	DN	300	300	
C3	Mischrohr Tube	DN	600	600	
E	Standfüsse Supports	Stück Piece	6	6	6

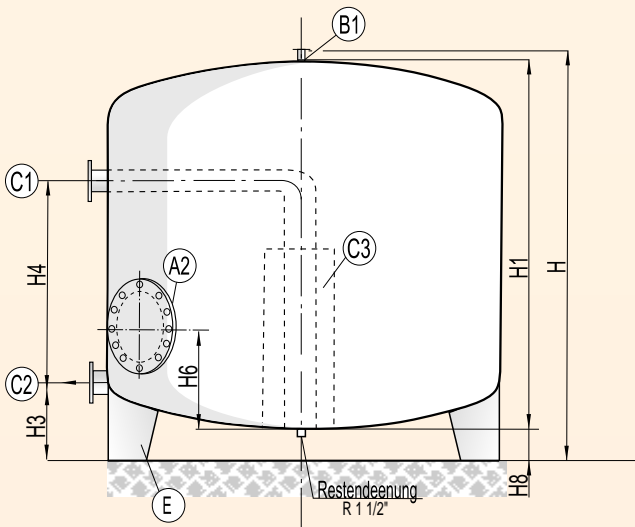
Zeichnung nicht masstablich
Drawing not in scale



Filterbehälter nach DIN 19605/19643
Pressure Filter by DIN 19605/19643

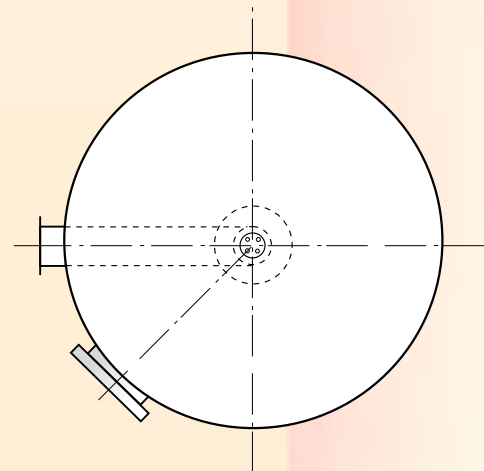
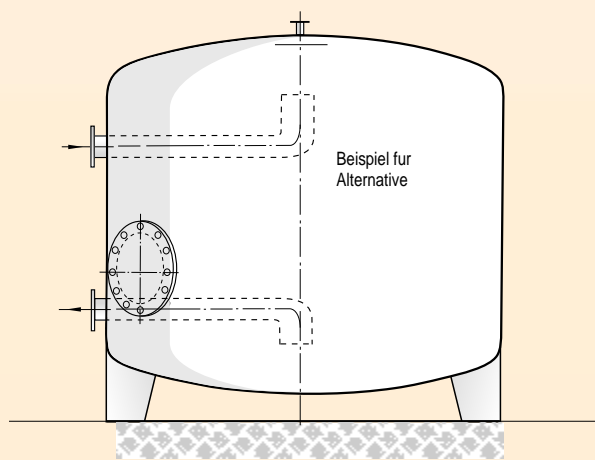
Øi 3.000mm

Atlantic Ozon-R 300/c



	INNENDURCHMESSER INNER DIAMETER	mm	3000	3000	3000
	Zylindrische Mantelhöhe Cylinder height	mm	1700	2000	
	Inhalt Volume	Liter	18900	21100	
H	Gesamthöhe Total height	mm	3450	3750	
H1	Behälterhöhe Tank height	mm	3200	3500	
H3	Rücklauf-Abstand Clean water outflow	mm	600	600	
H4	Festflansche-Abstand Flange distance (MH 2000)	mm	1450	1750	
H6	Mannloch-Abstand Manhole distance	mm	1000	1000	
H8	Behälterboden-Abstand Tank bottom distance	mm	150	150	
A2	Revisionsöffnung / Mannloch Manhole	DN	500	500	
B1	Man. Und autom. Entlüftung Man. or autom. deaerationman.	DN	80	80	
C1	Vorlaufanschluss Junction	DN	300	300	
C2	Rücklaufanschluss Clean water junction	DN	300	300	
C3	Mischrohr Tube	DN	600	600	
E	Standfüsse Supports	Stück Piece	6	6	6

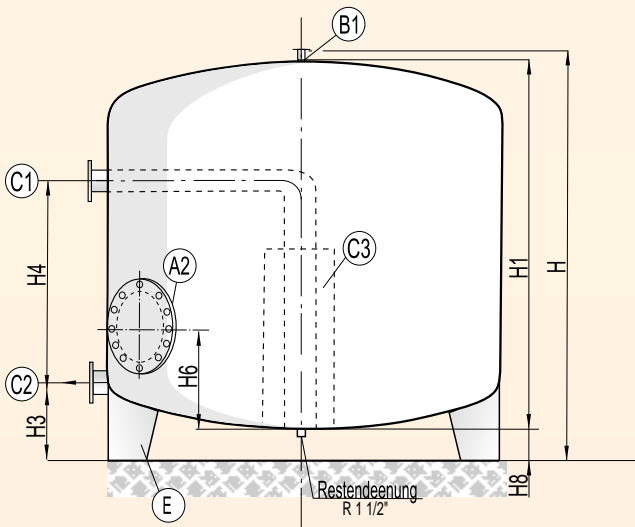
Zeichnung nicht masstablich
Drawing not in scale



Filterbehälter nach DIN 19605/19643
Pressure Filter by DIN 19605/19643

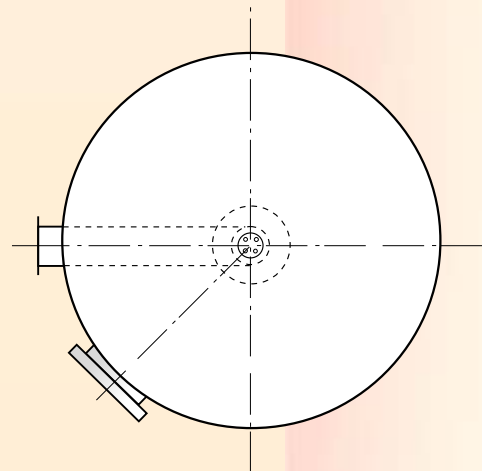
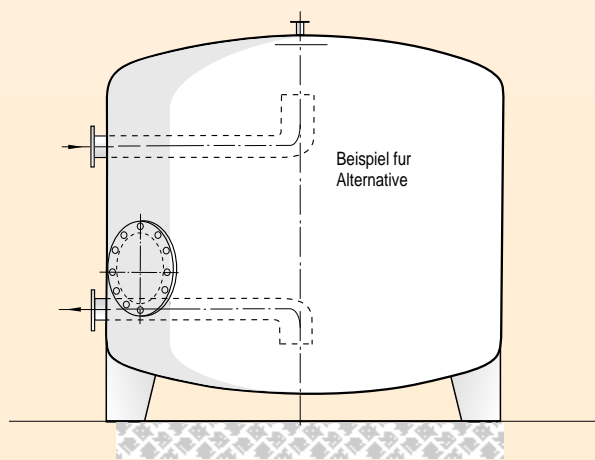
Øi 3.200mm

Atlantic Ozon-R 320/c



	INNENDURCHMESSER INNER DIAMETER	mm	3200	3200	3200
	Zylindrische Mantelhöhe Cylinder height	mm	1700	2000	
	Inhalt Volume	Liter	23400	25800	
H	Gesamthöhe Total height	mm	3720	4020	
H1	Behälterhöhe Tank height	mm	3470	3770	
H3	Rücklauf-Abstand Clean water outflow	mm	650	650	
H4	Festflansche-Abstand Flange distance (MH 2000)	mm	1420	1720	
H6	Mannloch-Abstand Manhole distance	mm	1050	1050	
H8	Behälterboden-Abstand Tank bottom distance	mm	150	150	
A2	Revisionsöffnung / Mannloch Manhole	DN	500	500	
B1	Man. Und autom. Entlüftung Man. or autom. deaerationman.	DN	80	80	
C1	Vorlaufanschluss Junction	DN	300	300	
C2	Rücklaufanschluss Clean water junction	DN	300	300	
C3	Mischrohr Tube	DN	800	800	
E	Standfüsse Supports	Stück Piece	6	6	6

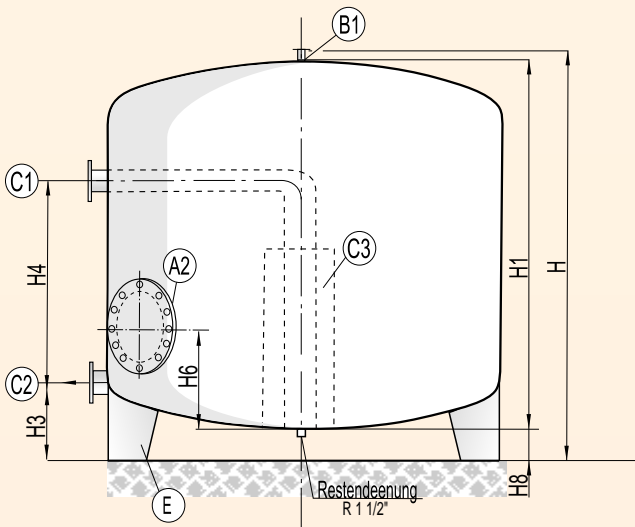
Zeichnung nicht masstablich
Drawing not in scale



Filterbehälter nach DIN 19605/19643
Pressure Filter by DIN 19605/19643

Øi 3.500mm

Atlantic Ozon-R 350/c



	INNENDURCHMESSER INNER DIAMETER	mm	3500	3500	3500
	Zylindrische Mantelhöhe Cylinder height	mm	1700	2000	
	Inhalt Volume	Liter	26800	29700	
H	Gesamthöhe Total height	mm	3650	3950	
H1	Behälterhöhe Tank height	mm	3400	3700	
H3	Rücklauf-Abstand Clean water outflow	mm	700	700	
H4	Festflansche-Abstand Flange distance (MH 2000)	mm	1350	1650	
H6	Mannloch-Abstand Manhole distance	mm	1100	1100	
H8	Behälterboden-Abstand Tank bottom distance	mm	150	150	
A2	Revisionsöffnung / Mannloch Manhole	DN	500	500	
B1	Man. Und autom. Entlüftung Man. or autom. deaerationman.	DN	80	80	
C1	Vorlaufanschluss Junction	DN	300	300	
C2	Rücklaufanschluss Clean water junction	DN	300	300	
C3	Mischrohr Tube	DN	800	800	
E	Standfüsse Supports	Stück Piece	6	6	6

Zeichnung nicht masstablich
Drawing not in scale

