

Mediterran

- **Durchmesser: 600 bis 2.400mm, möglich auch Grösser**
- Interne Relation der Räume nach DIN
- Interne Chemieschutzschicht nach DIN 18820
- Düsenboden mit Düsen
- Seitliche Verteilung auch möglich
- Waschen mit Wasser und Luft
- Alle Anschlüsse in GFK
- Schauglas DN200 standard
- Betriebsdruck 2.5bar, höherer Druck auf Antrag
- Filtrationshöhe 1.200 und 1.500mm
- Mannloch DN400
- Kranösen
- GFK runden Sockel
- Scheinwerfer gegen Aufpreis
- Lieferung in geteilter Ausführung und Vor Ort Laminierung auch möglich
- Möglich höhen Reduzierung
- Farbgebung auf Kundenwunsch nach RAL
- Gewährleistung 5 Jahre

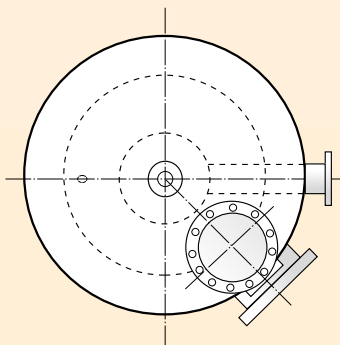
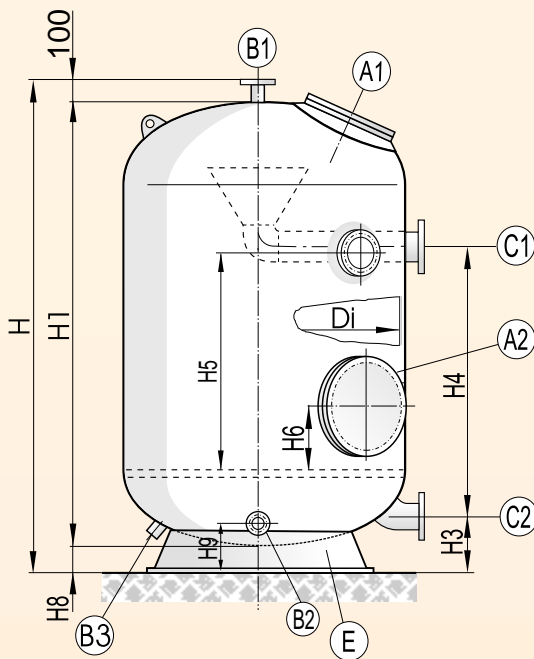


- **Diameters from 600 to 2.400mm, on special request bigger**
- Internal relation of spaces by DIN
- Filter with a nozzle bottom with nozzles
- Lateral distribution on request
- Backwashing with water and air
- Sightglass DN200 standard
- Flanges in GRP
- GRP ring support
- Working pressure 2.5bar, higher pressures on request
- Filtration height 1.200 and 1.500mm
- Manholes DN400
- Equipped with lifting ears
- Light on top on request
- Delivery in 2 or 3 pieces with laminating on site possible
- Possible also lower filters
- Warranty 5 years
- Color of filters by client wishes by RAL



Øi 600 mm

Mediterran 60/c

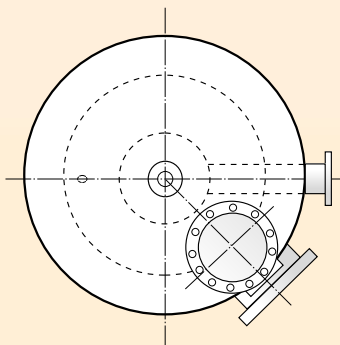
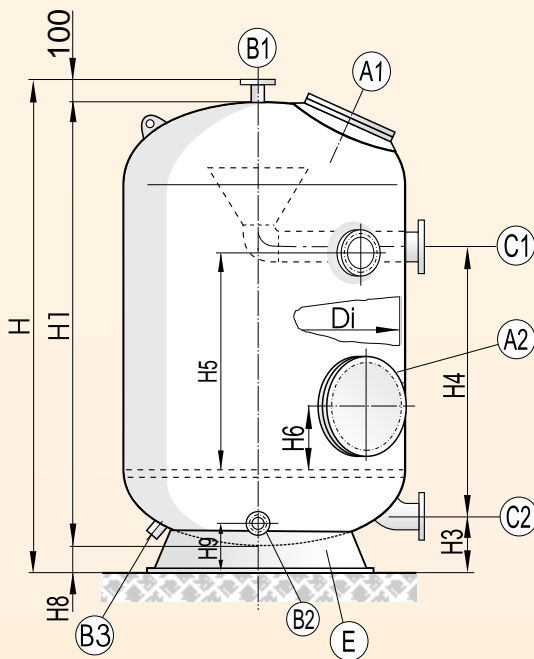


	INNENDURCHMESSER INNER DIAMETER	mm	600	600	600
	Zylindrische Mantelhöhe Cylinder height	mm	1700	2000	
	Schütthöhe max Sand bed	mm	1200	1500	
	Filterfläche Filter surface	m ²	0,28	0,28	0,28
	Umwälzleistung max 30 m/h Capacity with 30 m/h speed	m ³ /h	9	9	9
	Umwälzleistung max 50 m/h Capacity with 50 m/h speed	m ³ /h	14	14	14
	Filterdüsen (Bohrung ø28 mm) Nozzle 0,5 (ø28 mm)	Stück Piece	21	21	21
H	Gesamthöhe Total height	mm	2150	2450	
H1	Behälterhöhe Tank height	mm	2000	2300	
H3	Einwasser-Anschluss Clean water outflow	mm	120	120	
H4	Festflansche-Abstand Flange distance	mm	1550	1850	
H5	Sichtfenster (ø 200mm) Display window (ø 200mm)	mm	1300	1600	
H6	Mannloch-Abstand Manhole distance	mm	300	300	
H8	Behälterboden-Abstand Tank bottom distance	mm	50	50	
H9	Luftanschluss-Höhe Airflange distance	mm	110	110	
A1	Revisionsöffnung / Mannloch Manhole	DN	200	200	
A2	Revisionsöffnung / Mannloch Manhole	DN	400	400	
B1	Man. Und autom Entlüftung Man. or autom. Dearationman.	DN	40	40	
B2	Luft-Anschluss Air Flange	DN	40	40	
B3	Restendeenung Drain	inch	R 1 1/2	R 1 1/2	
C1	Rohwasser-Anschluss Junction	DN	50	50	
C2	Reinwasser-Anschluss Clean water junction	DN	50	50	
E	Standfüsse (GFK runden sockel) Supports (GRP ring)	Ø (mm)	400	400	

Zeichnung nicht masstablich
Drawing not in scale

Øi 800 mm

Mediterran 80/c

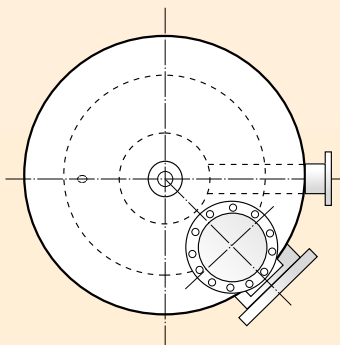
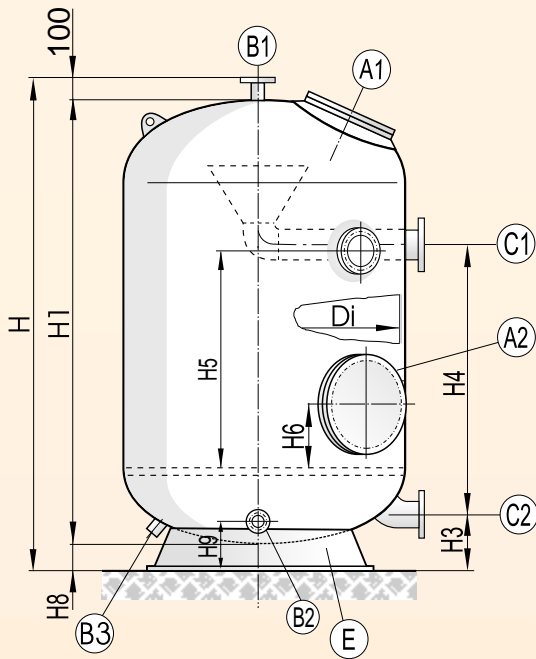


	INNENDURCHMESSER INNER DIAMETER	mm	800	800	800
	Zylindrische Mantelhöhe Cylinder height	mm	1600	1900	
	Schütthöhe max Sand bed	mm	1200	1500	
	Filterfläche Filter surface	m ²	0,50	0,50	0,50
	Umwälzleistung max 30 m/h Capacity with 30 m/h speed	m ³ /h	15	15	15
	Umwälzleistung max 50 m/h Capacity with 50 m/h speed	m ³ /h	25	25	25
	Filterdüsen (Bohrung ø28 mm) Nozzle 0,5 (ø28 mm)	Stück Piece	40	40	40
H	Gesamthöhe Total height	mm	2150	2450	
H1	Behälterhöhe Tank height	mm	2000	2300	
H3	Einwasser-Anschluss Clean water outflow	mm	130	130	
H4	Festflansche-Abstand Flange distance	mm	1460	1760	
H5	Sichtfenster (ø 200mm) Display window (ø 200mm)	mm	1300	1600	
H6	Mannloch-Abstand Manhole distance	mm	300	300	
H8	Behälterboden-Abstand Tank bottom distance	mm	50	50	
H9	Luftanschluss-Höhe Airflange distance	mm	125	125	
A1	Revisionsöffnung / Mannloch Manhole	DN	200	200	
A2	Revisionsöffnung / Mannloch Manhole	DN	400	400	
B1	Man. Und autom Entlüftung Man. or autom. Dearationman.	DN	40	40	
B2	Luft-Anschluss Air Flange	DN	40	40	
B3	Restendeung Drain	inch	R 1 1/2	R 1 1/2	
C1	Rohwasser-Anschluss Junction	DN	80	80	
C2	Reinwasser-Anschluss Clean water junction	DN	80	80	
E	Standfüsse (GFK runden sockel) Supports (GRP ring)	Ø (mm)	600	600	

Zeichnung nicht masstablich
Drawing not in scale

Øi 1.000 mm

Mediterran 100/c

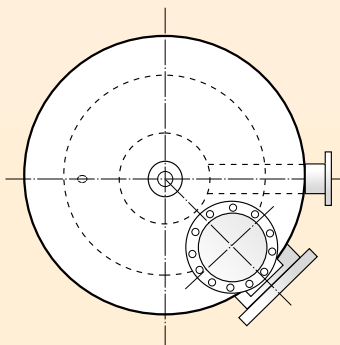
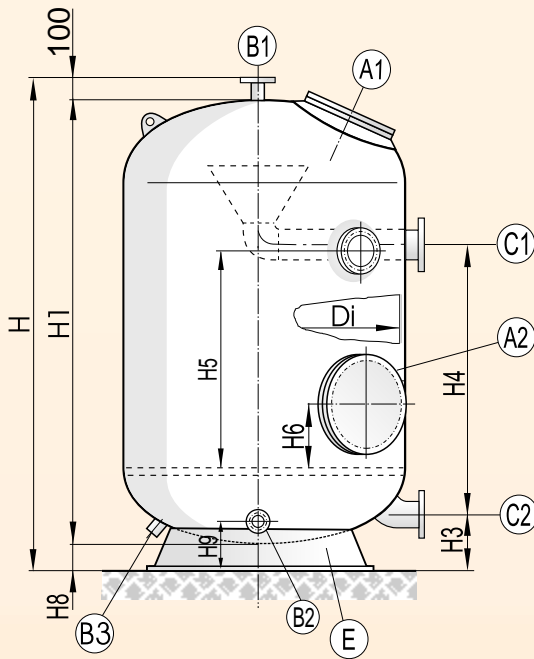


	INNENDURCHMESSER INNER DIAMETER	mm	1000	1000	1000
	Zylindrische Mantelhöhe Cylinder height	mm	1600	1900	
	Schütthöhe max Sand bed	mm	1200	1500	
	Filterfläche Filter surface	m ²	0,78	0,78	0,78
	Umwälzleistung max 30 m/h Capacity with 30 m/h speed	m ³ /h	24	24	24
	Umwälzleistung max 50 m/h Capacity with 50 m/h speed	m ³ /h	40	40	40
	Filterdüsen (Bohrung ø28 mm) Nozzle 0,5 (ø28 mm)	Stück Piece	62	62	62
H	Gesamthöhe Total height	mm	2250	2550	
H1	Behälterhöhe Tank height	mm	2100	2400	
H3	Einwasser-Anschluss Clean water outflow	mm	180	180	
H4	Festflansche-Abstand Flange distance	mm	1450	1750	
H5	Sichtfenster (ø 200mm) Display window (ø 200mm)	mm	1300	1600	
H6	Mannloch-Abstand Manhole distance	mm	300	300	
H8	Behälterboden-Abstand Tank bottom distance	mm	50	50	
H9	Luftanschluss-Höhe Airflange distance	mm	150	150	
A1	Revisionsöffnung / Mannloch Manhole	DN	300	300	
A2	Revisionsöffnung / Mannloch Manhole	DN	400	400	
B1	Man. Und autom Entlüftung Man. or autom. Dearationman.	DN	40	40	
B2	Luft-Anschluss Air Flange	DN	40	40	
B3	Restendeung Drain	inch	R 1 1/2	R 1 1/2	
C1	Rohwasser-Anschluss Junction	DN	100	100	
C2	Reinwasser-Anschluss Clean water junction	DN	100	100	
E	Standfüsse (GFK runden sockel) Supports (GRP ring)	Ø (mm)	800	800	

Zeichnung nicht masstablich
Drawing not in scale

Øi 1.200 mm

Mediterran 120/c

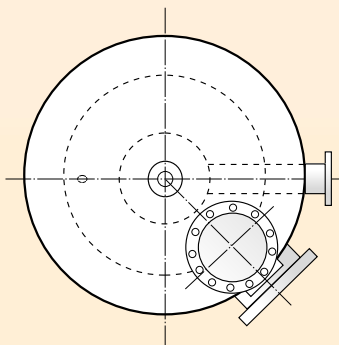
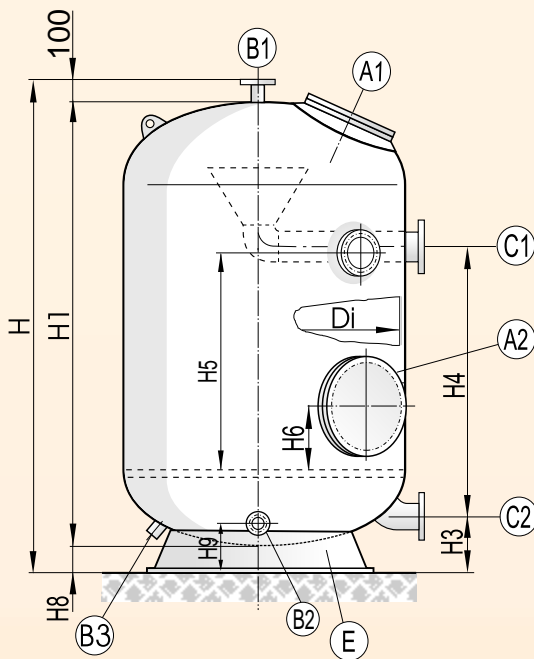


	INNENDURCHMESSER INNER DIAMETER	mm	1200	1200	1200
	Zylindrische Mantelhöhe Cylinder height	mm	1600	1900	
	Schütthöhe max Sand bed	mm	1200	1500	
	Filterfläche Filter surface	m ²	1,13	1,13	1,13
	Umwälzleistung max 30 m/h Capacity with 30 m/h speed	m ³ /h	33	33	33
	Umwälzleistung max 50 m/h Capacity with 50 m/h speed	m ³ /h	57	57	57
	Filterdüsen (Bohrung ø28 mm) Nozzle 0,5 (ø28 mm)	Stück Piece	88	88	88
H	Gesamthöhe Total height	mm	2350	2650	
H1	Behälterhöhe Tank height	mm	2200	2500	
H3	Einwasser-Anschluss Clean water outflow	mm	220	220	
H4	Festflansche-Abstand Flange distance	mm	1410	1710	
H5	Sichtfenster (ø 200mm) Display window (ø 200mm)	mm	1300	1600	
H6	Mannloch-Abstand Manhole distance	mm	300	300	
H8	Behälterboden-Abstand Tank bottom distance	mm	50	50	
H9	Luftanschluss-Höhe Airflange distance	mm	150	150	
A1	Revisionsöffnung / Mannloch Manhole	DN	300	300	
A2	Revisionsöffnung / Mannloch Manhole	DN	400	400	
B1	Man. Und autom Entlüftung Man. or autom. Dearationman.	DN	40	40	
B2	Luft-Anschluss Air Flange	DN	40	40	
B3	Restendeenung Drain	inch	R 1 1/2	R 1 1/2	
C1	Rohwasser-Anschluss Junction	DN	125	125	
C2	Reinwasser-Anschluss Clean water junction	DN	125	125	
E	Standfüsse (GFK runden sockel) Supports (GRP ring)	Ø (mm)	800	800	

Zeichnung nicht masstablich
Drawing not in scale

Øi 1.300 mm

Mediterran 130/c

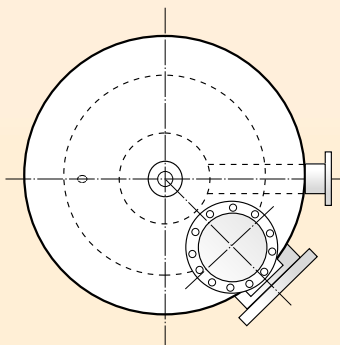
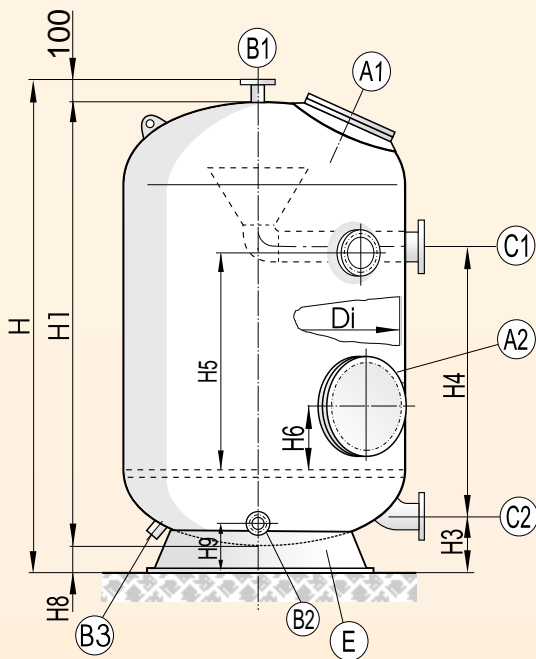


	INNENDURCHMESSER INNER DIAMETER	mm	1300	1300	1300
	Zylindrische Mantelhöhe Cylinder height	mm	1600	1900	
	Schütthöhe max Sand bed	mm	1200	1500	
	Filterfläche Filter surface	m ²	1,33	1,33	1,33
	Umwälzleistung max 30 m/h Capacity with 30 m/h speed	m ³ /h	43	43	43
	Umwälzleistung max 50 m/h Capacity with 50 m/h speed	m ³ /h	72	72	72
	Filterdüsen (Bohrung ø28 mm) Nozzle 0,5 (ø28 mm)	Stück Piece	103	103	103
H	Gesamthöhe Total height	mm	2400	2700	
H1	Behälterhöhe Tank height	mm	2250	2550	
H3	Einwasser-Anschluss Clean water outflow	mm	225	225	
H4	Festflansche-Abstand Flange distance	mm	1430	1730	
H5	Sichtfenster (ø 200mm) Display window (ø 200mm)	mm	1300	1600	
H6	Mannloch-Abstand Manhole distance	mm	300	300	
H8	Behälterboden-Abstand Tank bottom distance	mm	50	50	
H9	Luftanschluss-Höhe Airflange distance	mm	150	150	
A1	Revisionsöffnung / Mannloch Manhole	DN	300	300	
A2	Revisionsöffnung / Mannloch Manhole	DN	400	400	
B1	Man. Und autom Entlüftung Man. or autom. Dearationman.	DN	50	50	
B2	Luft-Anschluss Air Flange	DN	50	50	
B3	Restendeenung Drain	inch	R 1 1/2	R 1 1/2	
C1	Rohwasser-Anschluss Junction	DN	125	125	
C2	Reinwasser-Anschluss Clean water junction	DN	125	125	
E	Standfüsse (GFK runden sockel) Supports (GRP ring)	Ø (mm)	1000	1000	

Zeichnung nicht masstablich
Drawing not in scale

Øi 1.400 mm

Mediterran 140/c

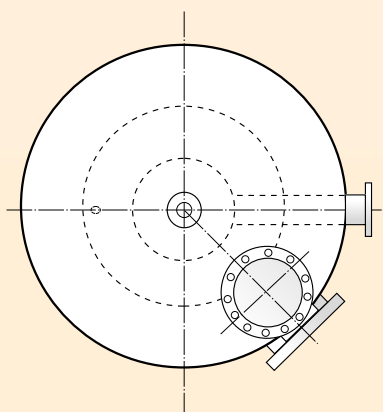
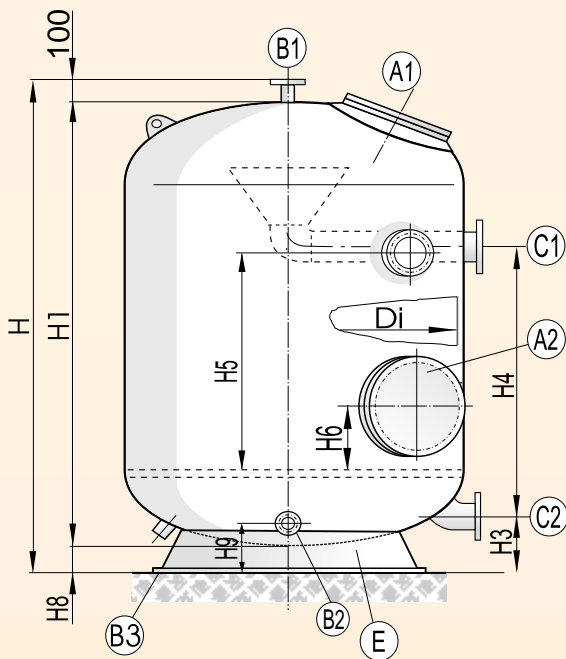


	INNENDURCHMESSER INNER DIAMETER	mm	1400	1400	1400
	Zylindrische Mantelhöhe Cylinder height	mm	1600	1900	
	Schütthöhe max Sand bed	mm	1200	1500	
	Filterfläche Filter surface	m ²	1,54	1,54	1,54
	Umwälzleistung max 30 m/h Capacity with 30 m/h speed	m ³ /h	46	46	46
	Umwälzleistung max 50 m/h Capacity with 50 m/h speed	m ³ /h	80	80	80
	Filterdüsen (Bohrung ø28 mm) Nozzle 0,5 (ø28 mm)	Stück Piece	123	123	123
H	Gesamthöhe Total height	mm	2450	2750	
H1	Behälterhöhe Tank height	mm	2300	2600	
H3	Einwasser-Anschluss Clean water outflow	mm	225	225	
H4	Festflansche-Abstand Flange distance	mm	1350	1650	
H5	Sichtfenster (ø 200mm) Display window (ø 200mm)	mm	1300	1600	
H6	Mannloch-Abstand Manhole distance	mm	300	300	
H8	Behälterboden-Abstand Tank bottom distance	mm	50	50	
H9	Luftanschluss-Höhe Airflange distance	mm	150	150	
A1	Revisionsöffnung / Mannloch Manhole	DN	400	400	
A2	Revisionsöffnung / Mannloch Manhole	DN	400	400	
B1	Man. Und autom Entlüftung Man. or autom. Dearationman.	DN	50	50	
B2	Luft-Anschluss Air Flange	DN	50	50	
B3	Restendeung Drain	inch	R 1 1/2	R 1 1/2	
C1	Rohwasser-Anschluss Junction	DN	125	125	
C2	Reinwasser-Anschluss Clean water junction	DN	125	125	
E	Standfüsse (GFK runden sockel) Supports (GRP ring)	Ø (mm)	1000	1000	

Zeichnung nicht masstablich
Drawing not in scale

Øi 1.600mm

Mediterran 160/c

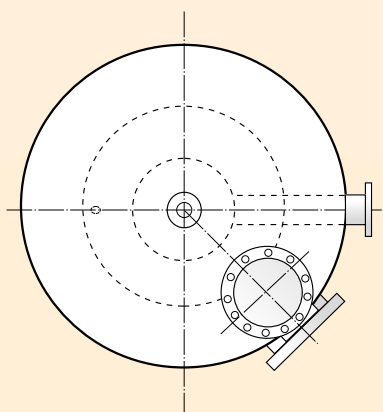
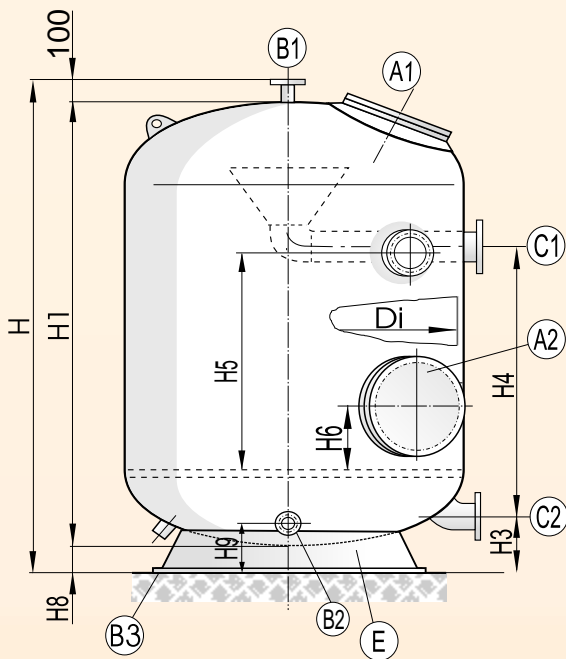


	INNENDURCHMESSER INNER DIAMETER	mm	1600	1600	1600
	Zylindrische Mantelhöhe Cylinder height	mm	1550	1850	
	Schütthöhe max Sand bed	mm	1200	1500	
	Filterfläche Filter surface	m ²	2,01	2,01	2,01
	Umwälzleistung max 30 m/h Capacity with 30 m/h speed	m ³ /h	60	60	60
	Umwälzleistung max 50 m/h Capacity with 50 m/h speed	m ³ /h	100	100	100
	Filterdüsen (Bohrung ø28 mm) Nozzle 0,5 (ø28 mm)	Stück Piece	160	160	160
H	Gesamthöhe Total height	mm	2500	2800	
H1	Behälterhöhe Tank height	mm	2350	2650	
H3	Einwasser-Anschluss Clean water outflow	mm	250	250	
H4	Festflansche-Abstand Flange distance	mm	1300	1600	
H5	Sichtfenster (ø 200mm) Display window (ø 200mm)	mm	1300	1600	
H6	Mannloch-Abstand Manhole distance	mm	300	300	
H8	Behälterboden-Abstand Tank bottom distance	mm	50	50	
H9	Luftanschluss-Höhe Airflange distance	mm	200	200	
A1	Revisionsöffnung / Mannloch Manhole	DN	400	400	
A2	Revisionsöffnung / Mannloch Manhole	DN	400	400	
B1	Man. Und autom Entlüftung Man. or autom. Dearationman.	DN	50	50	
B2	Luft-Anschluss Air Flange	DN	50	50	
B3	Restendeenung Drain	inch	R 1 1/2	R 1 1/2	
C1	Rohwasser-Anschluss Junction	DN	150	150	
C2	Reinwasser-Anschluss Clean water junction	DN	150	150	
E	Standfüsse (GFK runden sockel) Supports (GRP ring)	Ø (mm)	1200	1200	

Zeichnung nicht masstablich
Drawing not in scale

Øi 1.800mm

Mediterran 180/c

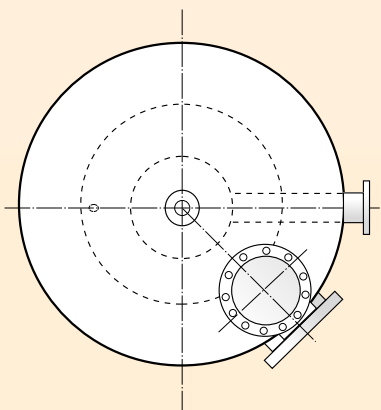
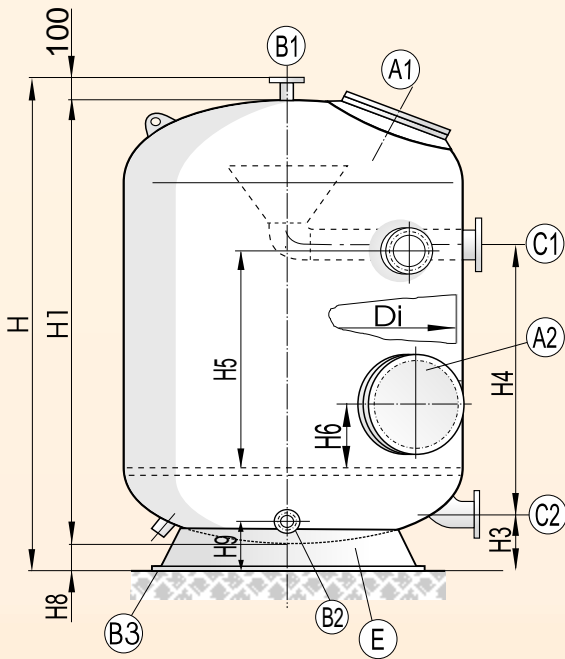


	INNENDURCHMESSER INNER DIAMETER	mm	1800	1800	1800
	Zylindrische Mantelhöhe Cylinder height	mm	1500	1800	
	Schütthöhe max Sand bed	mm	1200	1500	
	Filterfläche Filter surface	m ²	2,54	2,54	2,54
	Umwälzleistung max 30 m/h Capacity with 30 m/h speed	m ³ /h	75	75	75
	Umwälzleistung max 50 m/h Capacity with 50 m/h speed	m ³ /h	130	130	130
	Filterdüsen (Bohrung ø28 mm) Nozzle 0,5 (ø28 mm)	Stück Piece	204	204	204
H	Gesamthöhe Total height	mm	2550	2850	
H1	Behälterhöhe Tank height	mm	2400	2700	
H3	Einwasser-Anschluss Clean water outflow	mm	275	275	
H4	Festflansche-Abstand Flange distance	mm	1250	1550	
H5	Sichtfenster (ø 200mm) Display window (ø 200mm)	mm	1300	1600	
H6	Mannloch-Abstand Manhole distance	mm	300	300	
H8	Behälterboden-Abstand Tank bottom distance	mm	50	50	
H9	Luftanschluss-Höhe Airflange distance	mm	200	200	
A1	Revisionsöffnung / Mannloch Manhole	DN	400	400	
A2	Revisionsöffnung / Mannloch Manhole	DN	400	400	
B1	Man. Und autom Entlüftung Man. or autom. Dearationman.	DN	50	50	
B2	Luft-Anschluss Air Flange	DN	50	50	
B3	Restendeenung Drain	inch	R 1 1/2	R 1 1/2	
C1	Rohwasser-Anschluss Junction	DN	150	150	
C2	Reinwasser-Anschluss Clean water junction	DN	150	150	
E	Standfüsse (GFK runden sockel) Supports (GRP ring)	Ø (mm)	1400	1400	

Zeichnung nicht masstablich
Drawing not in scale

Øi 2.000mm

Mediterran 200/c

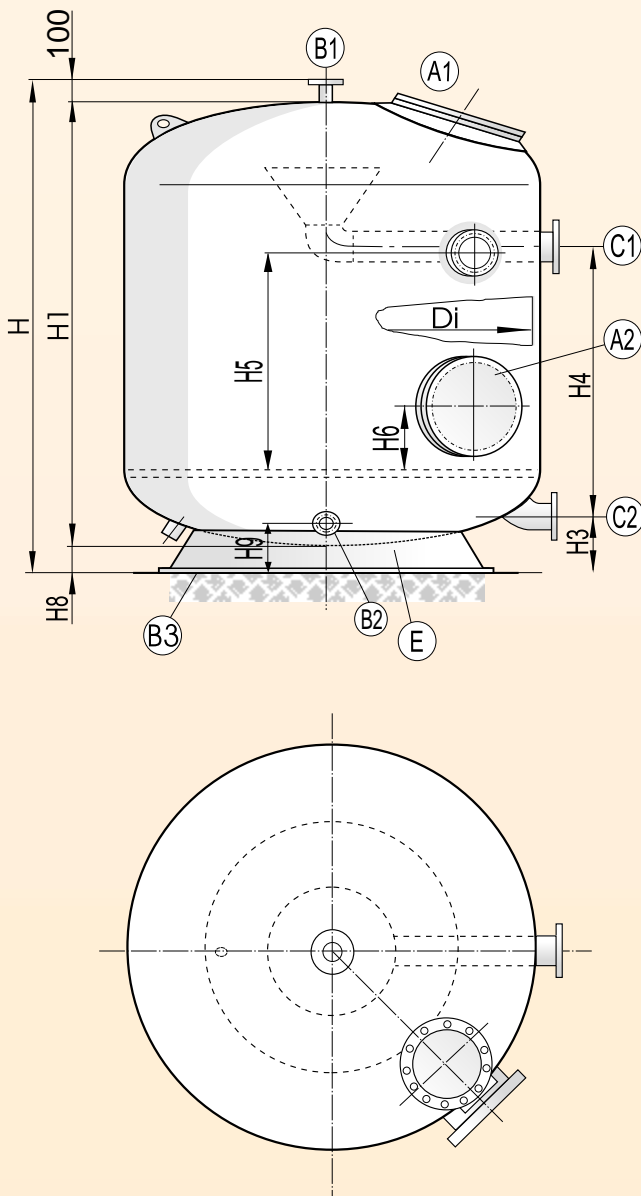


	INNENDURCHMESSER INNER DIAMETER	mm	2000	2000	2000
	Zylindrische Mantelhöhe Cylinder height	mm	1500	1800	
	Schütthöhe max Sand bed	mm	1200	1500	
	Filterfläche Filter surface	m ²	3,14	3,14	3,14
	Umwälzleistung max 30 m/h Capacity with 30 m/h speed	m ³ /h	95	95	95
	Umwälzleistung max 50 m/h Capacity with 50 m/h speed	m ³ /h	160	160	160
	Filterdüsen (Bohrung ø28 mm) Nozzle 0,5 (ø28 mm)	Stück Piece	251	251	251
H	Gesamthöhe Total height	mm	2600	2900	
H1	Behälterhöhe Tank height	mm	2450	2750	
H3	Einwasser-Anschluss Clean water outflow	mm	300	300	
H4	Festflansche-Abstand Flange distance	mm	1220	1520	
H5	Sichtfenster (ø 200mm) Display window (ø 200mm)	mm	1300	1600	
H6	Mannloch-Abstand Manhole distance	mm	300	300	
H8	Behälterboden-Abstand Tank bottom distance	mm	50	50	
H9	Luftanschluss-Höhe Airflange distance	mm	200	200	
A1	Revisionsöffnung / Mannloch Manhole	DN	400	400	
A2	Revisionsöffnung / Mannloch Manhole	DN	400	400	
B1	Man. Und autom Entlüftung Man. or autom. Dearationman.	DN	50	50	
B2	Luft-Anschluss Air Flange	DN	50	50	
B3	Restendeenung Drain	inch	R 1 1/2	R 1 1/2	
C1	Rohwasser-Anschluss Junction	DN	200	200	
C2	Reinwasser-Anschluss Clean water junction	DN	200	200	
E	Standfüsse (GFK runden sockel) Supports (GRP ring)	Ø (mm)	1600	1600	

Zeichnung nicht masstablich
Drawing not in scale

Øi 2.200mm

Mediterran 220/c

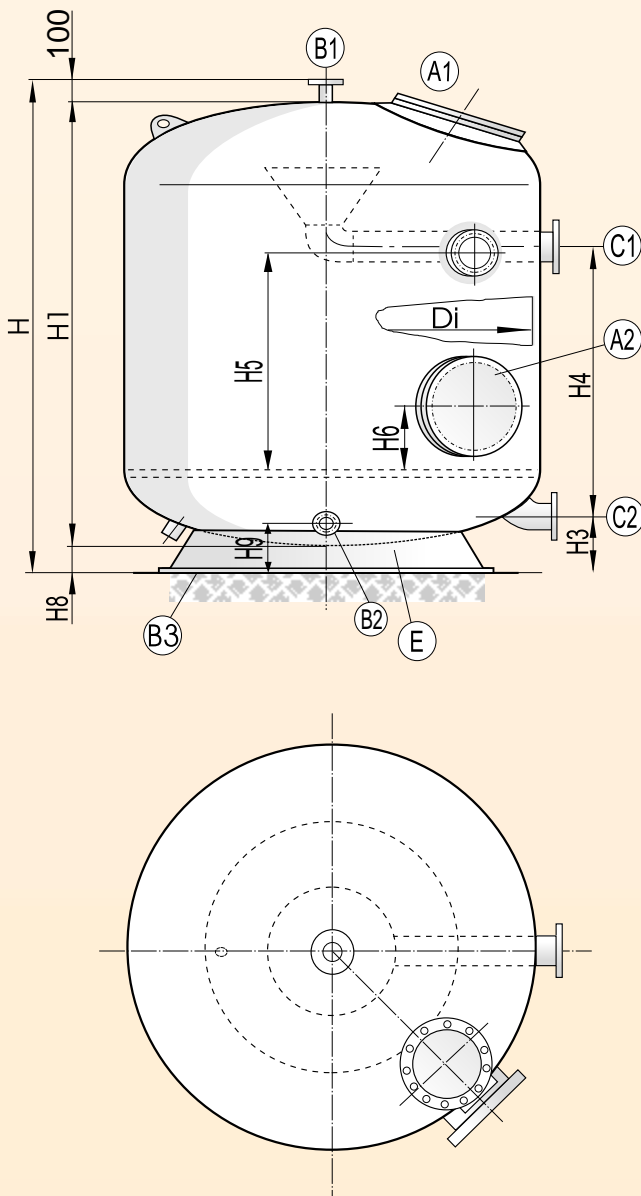


	INNENDURCHMESSER INNER DIAMETER	mm	2200	2200	2200
	Zylindrische Mantelhöhe Cylinder height	mm	1400	1700	
	Schütthöhe max Sand bed	mm	1200	1500	
	Filterfläche Filter surface	m ²	3,80	3,80	3,80
	Umwälzleistung max 30 m/h Capacity with 30 m/h speed	m ³ /h	115	115	115
	Umwälzleistung max 50 m/h Capacity with 50 m/h speed	m ³ /h	190	190	190
	Filterdüsen (Bohrung ø28 mm) Nozzle 0,5 (ø28 mm)	Stück Piece	304	304	304
H	Gesamthöhe Total height	mm	2650	2950	
H1	Behälterhöhe Tank height	mm	2500	2800	
H3	Einwasser-Anschluss Clean water outflow	mm	325	325	
H4	Festflansche-Abstand Flange distance	mm	1210	1510	
H5	Sichtfenster (ø 200mm) Display window (ø 200mm)	mm	1300	1600	
H6	Mannloch-Abstand Manhole distance	mm	300	300	
H8	Behälterboden-Abstand Tank bottom distance	mm	50	50	
H9	Luftanschluss-Höhe Airflange distance	mm	250	250	
A1	Revisionsöffnung / Mannloch Manhole	DN	400	400	
A2	Revisionsöffnung / Mannloch Manhole	DN	400	400	
B1	Man. Und autom Entlüftung Man. or autom. Dearationman.	DN	65	65	
B2	Luft-Anschluss Air Flange	DN	65	65	
B3	Restendeenung Drain	inch	R 1 1/2	R 1 1/2	
C1	Rohwasser-Anschluss Junction	DN	200	200	
C2	Reinwasser-Anschluss Clean water junction	DN	200	200	
E	Standfüsse (GFK runden sockel) Supports (GRP ring)	Ø (mm)	1600	1600	

Zeichnung nicht masstablich
Drawing not in scale

Øi 2.400mm

Mediterran 240/c



	INNENDURCHMESSER INNER DIAMETER	mm	2400	2400	2400
	Zylindrische Mantelhöhe Cylinder height	mm	1400	1700	
	Schütthöhe max Sand bed	mm	1200	1500	
	Filterfläche Filter surface	m ²	4,52	4,52	4,52
	Umwälzleistung max 30 m/h Capacity with 30 m/h speed	m ³ /h	138	138	138
	Umwälzleistung max 50 m/h Capacity with 50 m/h speed	m ³ /h	226	226	226
	Filterdüsen (Bohrung ø28 mm) Nozzle 0,5 (ø28 mm)	Stück Piece	361	361	361
H	Gesamthöhe Total height	mm	2750	3050	
H1	Behälterhöhe Tank height	mm	2600	2900	
H3	Einwasser-Anschluss Clean water outflow	mm	400	400	
H4	Festflansche-Abstand Flange distance	mm	1140	1440	
H5	Sichtfenster (ø 200mm) Display window (ø 200mm)	mm	1300	1600	
H6	Mannloch-Abstand Manhole distance	mm	300	300	
H8	Behälterboden-Abstand Tank bottom distance	mm	50	50	
H9	Luftanschluss-Höhe Airflange distance	mm	250	250	
A1	Revisionsöffnung / Mannloch Manhole	DN	400	400	
A2	Revisionsöffnung / Mannloch Manhole	DN	400	400	
B1	Man. Und autom Entlüftung Man. or autom. Dearationman.	DN	65	65	
B2	Luft-Anschluss Air Flange	DN	65	65	
B3	Restendeenung Drain	inch	R 1 1/2	R 1 1/2	
C1	Rohwasser-Anschluss Junction	DN	200	200	
C2	Reinwasser-Anschluss Clean water junction	DN	200	200	
E	Standfüsse (GFK runden sockel) Supports (GRP ring)	Ø (mm)	1600	1600	

Zeichnung nicht masstablich
Drawing not in scale