

# GRP HORIZONTAL FILTERS



**TECHNOL d.o.o.**  
ENGINEERING & GRP PRODUCTION L.t.d.

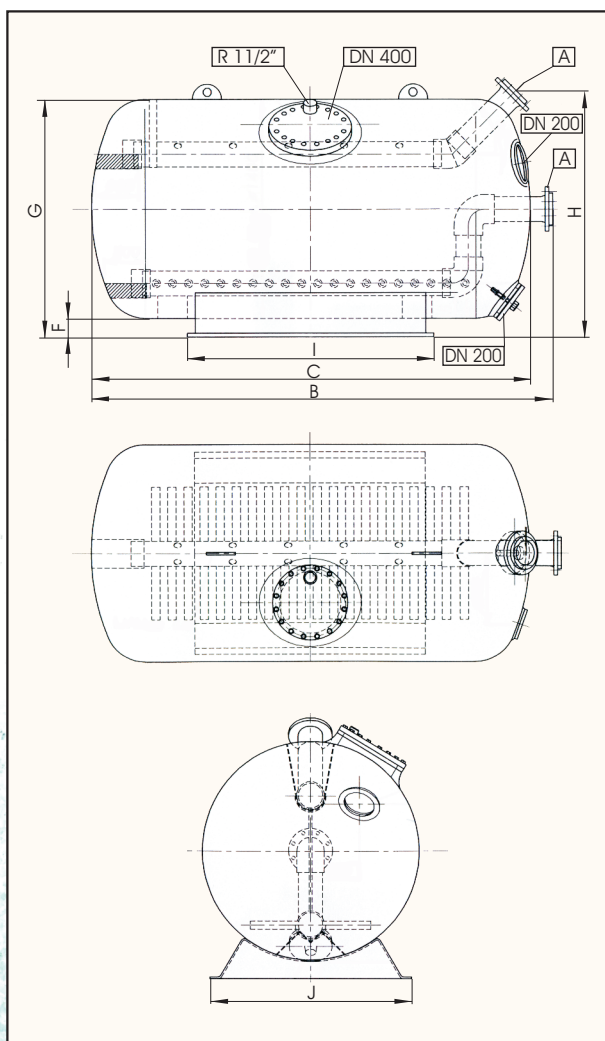


# Horizontal filters

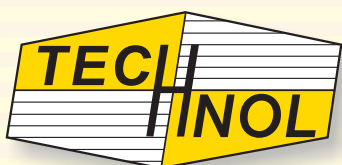
- Diameters from 1.200 to 2.400mm, on special request bigger
- Filter with a lateral distribution
- Working pressure from 2.5bar to 10bar
- Sight glass DN200 standard
- Flanges in GRP
- GRP support
- Manholes DN400
- Equipped with lifting ears
- Warranty 5 years
- Color of filters by client wishes by RAL
- Filters manufactured by client specifications are also possible

# Horizontale Filterbehälter

- Horizontale Filterbehälter mit Seitliche Verteilung
- Betriebsdruck: 2,5bar bis 10bar
- Durchmesser: 1.200 bis 2.400mm, möglich auch Grösser
- Alle Anschlüsse in GFK
- Schauglas DN200 standard
- Mannloch DN400
- GFK Sockel
- Betriebstemperatur 40°C, möglich bis 95°C
- Interne Chemieschutzschicht nach DIN 18820
- Kranösen
- Farbgebung auf Kundenwunsch nach RAL
- Gewährleistung 5 Jahre
- Filtern können nach Ihren Vorgaben gefertigt werden



Di	mm	1200	1400	1600	1800	2000	2200	2400
FILTER AREA FILTERFLÄCHE SURFACE	m <sup>2</sup>	3,0	3,8	4,5	5,5	6,5	7,8	9,1
Capacity Umwalzeleistung	30 m <sup>3</sup> /h	90	111	135	165	195	234	273
	50 m <sup>3</sup> /h	150	190	225	275	325	390	455
A	DN mm	125	125	150	200	200	200	250
B	mm	2850	3050	3200	3500	3800	4000	4200
C	mm	2700	2850	3000	3250	3500	3750	4000
F	mm	120	120	120	120	120	120	150
G	mm	1320	1520	1720	1920	2120	2320	2550
H	mm	1450	1700	1750	2100	2200	2400	2700
I	mm	1600	1600	1800	2000	2100	2200	2300
J	mm	1100	1300	1350	1400	1450	1600	1750



**TECHNOL Portorož d.o.o**  
 PODJETJE ZA INŽENIRING IN PROIZVODNJO  
 IZDELKOV IZ UMETNIH MAS  
 Industrijska c. 6, 6310 IZOLA - SLOVENIJA  
 Tel.: ++386/5/6625-340 Fax: ++386/5/6625-341  
 E-mail: [technol@stol.net](mailto:technol@stol.net) [www.technol.si](http://www.technol.si)