

Atlantic

Filterbehälter nach DIN19605/19643/18820 aus glasfaserverstärktem Kunststoff

Annerkannte Prüfzeugnisse nach KSW/KTW, DVGW Arbeitsblatt W 270, TÜV Fachbetrieb

- **Durchmesser: 600 bis 3.500mm**
- Wanddicken nach AD-Merkblatt 2000
- Betriebsdruck: 2,5bar bis 10bar
- Betriebstemperatur 40⁰C, möglich bis 95⁰C
- Mannloch nach DIN bis DN600
- Farbgebung auf Kundenwunsch nach RAL
- Sonderabmessungen auch möglich
- Düsenboden mit Düsen
- Schauglas DN200, möglich bis DN500 Schauglas
- GFK Füßen
- Kranösen
- Scheinwerfer gegen Aufpreis
- Lieferung in geteilter Ausführung und Vor Ort Laminierung auch möglich
- Ozon Reaktoren und ozonbeständig Filterbehälter sind mit PVC-Inliner hergestellt
- Möglich höhen Reduzierung und auch Filterbehälter mit höhere Mantelhöhe Lieferung
- Gewährleistung 5 Jahre



Pressure filters by DIN 19605/19643/18820 from glass reinforced poliester

Certification by KSW/KTW, DVGW Arbeitsblatt W 270, TÜV Fachbetrieb

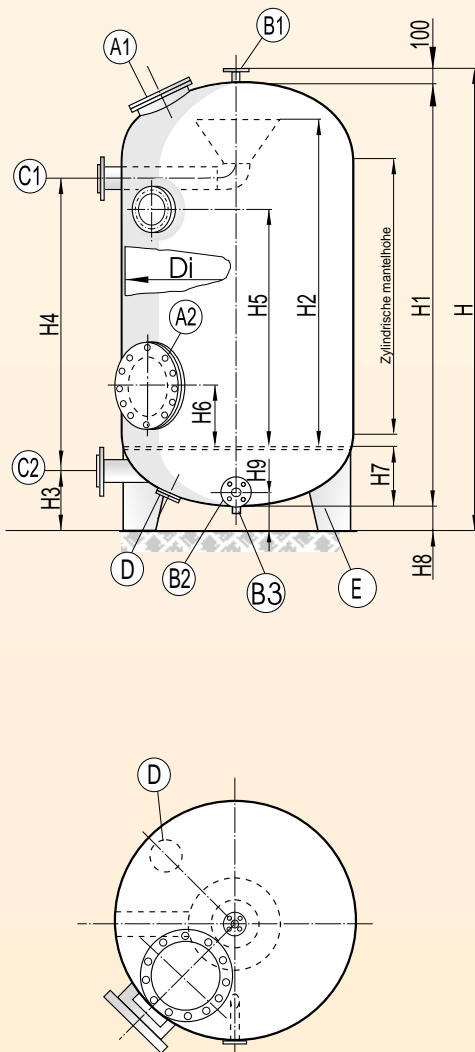
- **Diameters from 600mm up to 3.500mm**
- Wall thickness by AD-Merkblatt 2000
- Working pressure from 2.5bar up to 10bar
- Working temperature 40⁰C, possible till 95⁰C
- Manholes by DIN up to DN600
- Color of filters by client wishes by RAL
- Nozzle bottom with nozzles
- Sightglass DN200, possible up to DN500
- GRP legs as standard
- Equipped with lifting ears
- Light on top on request
- Delivery in 2 or 3 pieces with laminating on site possible
- Ozone reactors and ozone resistant filters are manufactured with PVC inner liner
- Possible also lower or higher filters
- Warranty 5 years



Filterbehälter nach DIN 19605/19643
Pressure Filter by DIN 19605/19643

Øi 600 mm

Atlantic-60/c



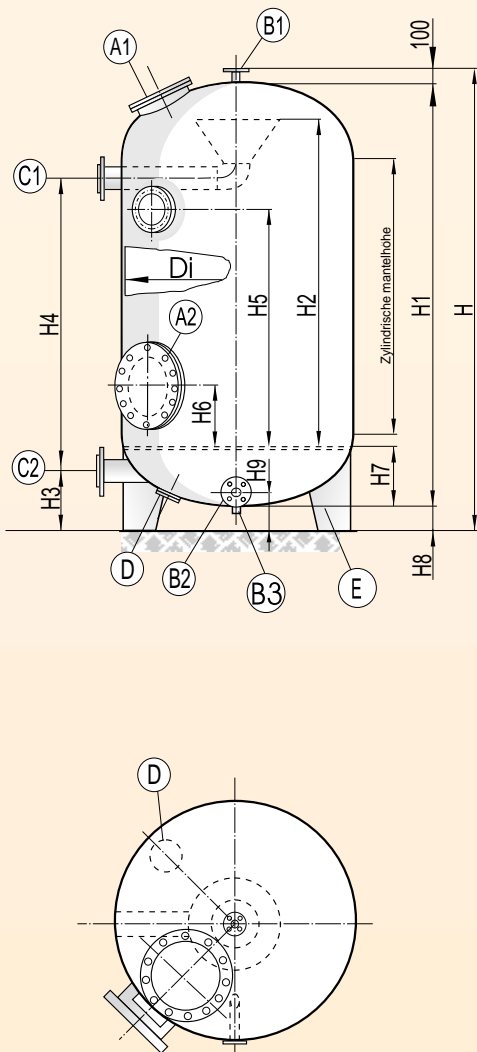
	INNENDURCHMESSER INNER DIAMETER	mm	600	600	600
	Zylindrische Mantelhöhe Cylinder height	mm	1700	2000	
	Schütthöhe max Sand bed	mm	1200	1500	
	Filterfläche Filter surface	m ²	0,28	0,28	0,28
	Umwälzleistung max 30 m/h Capacity with 30 m/h speed	m ³ /h	9	9	9
	Umwälzleistung max 50 m/h Capacity with 50 m/h speed	m ³ /h	14	14	14
	Filterdüsen (Bohrung ø28 mm) Nozzle 0,5 (ø28 mm)	Stück Piece	21	21	21
H	Gesamthöhe Total height	mm	2300	2600	
H1	Behälterhöhe Tank height	mm	2050	2350	
H2	Dusenboden-Auslauftrichter False bottom-outflowfunnel	mm	1800	2100	
H3	Einwasser-Anschluss Clean water outflow	mm	195	195	
H4	Festflansche-Abstand Flange distance	mm	1600	1900	
H5	Sichtfenster (ø 200mm) Display window (ø 200mm)	mm	1400	1700	
H6	Mannloch-Abstand Manhole distance	mm	300	300	
H7	Dusenboden-Höhe False bottom height	mm	120	120	
H8	Behälterboden-Abstand Tank bottom distance	mm	150	150	
H9	Luftanschluss-Höhe Airflange distance	mm	210	210	
A1	Revisionsöffnung / Mannloch Manhole	DN	200	200	
A2	Revisionsöffnung / Mannloch Manhole	DN	400	400	
B1	Man. Und autom Entlüftung Man. or autom. Dearationman.	DN	40	40	
B2	Luft-anchluss Air flange	DN	40	40	
B3	Restendeung Drain	inch	R 1 1/2	R 1 1/2	
C1	Rohwasse-Anschluss Junction	DN	50	50	
C2	Reinwasser-Anschluss Clean water junction	DN	50	50	
D	Revisionsöffnung Revision flange	DN	100	100	
E	Standfüsse Supports	Stücke Piece	4	4	

Zeichnung nicht masstablich
Drawing not in scale

Filterbehälter nach DIN 19605/19643
Pressure Filter by DIN 19605/19643

Øi 800 mm

Atlantic-80/c



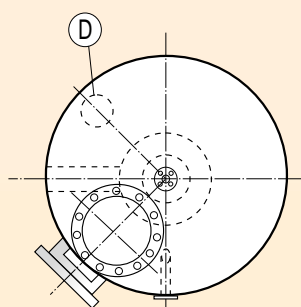
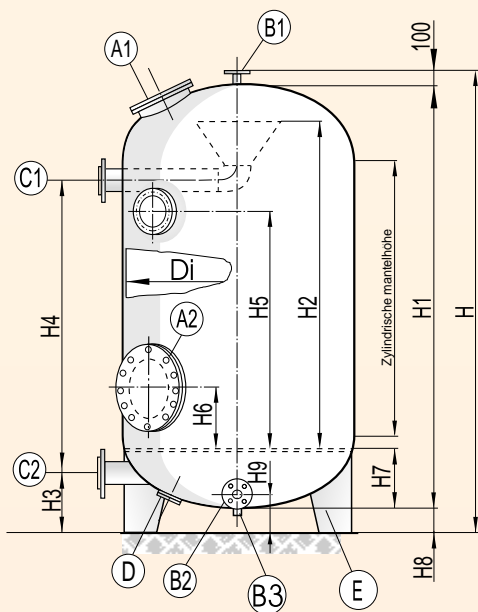
	INNENDURCHMESSER INNER DIAMETER	mm	800	800	800
	Zylindrische Mantelhöhe Cylinder height	mm	1700	2000	
	Schütthöhe max Sand bed	mm	1200	1500	
	Filterfläche Filter surface	m ²	0,50	0,50	0,50
	Umwälzleistung max 30 m/h Capacity with 30 m/h speed	m ³ /h	15	15	15
	Umwälzleistung max 50 m/h Capacity with 50 m/h speed	m ³ /h	25	25	25
	Filterdüsen (Bohrung ø28 mm) Nozzle 0,5 (ø28 mm)	Stück Piece	40	40	40
H	Gesamthöhe Total height	mm	2350	2650	
H1	Behälterhöhe Tank height	mm	2100	2400	
H2	Dusenboden-Auslauftrichter False bottom-outflowfunnel	mm	1800	2100	
H3	Einwasser-Anschluss Clean water outflow	mm	230	230	
H4	Festflansche-Abstand Flange distance	mm	1550	1850	
H5	Sichtfenster (ø 200mm) Display window (ø 200mm)	mm	1400	1700	
H6	Mannloch-Abstand Manhole distance	mm	300	300	
H7	Dusenboden-Höhe False bottom height	mm	150	150	
H8	Behälterboden-Abstand Tank bottom distance	mm	150	150	
H9	Luftanschluss-Höhe Airflange distance	mm	225	225	
A1	Revisionsöffnung / Mannloch Manhole	DN	200	200	
A2	Revisionsöffnung / Mannloch Manhole	DN	400	400	
B1	Man. Und autom Entlüftung Man. or autom. Dearationman.	DN	40	40	
B2	Luftanschluss Air flange	DN	40	40	
B3	Restendeung Drain	inch	R 1 1/2	R 1 1/2	
C1	Rohwasse-Anschluss Junction	DN	80	80	
C2	Reinwasser-Anschluss Clean water junction	DN	80	80	
D	Revisionsöffnung Revision flange	DN	100	100	
E	Standfüsse Supports	Stücke Piece	4	4	

Zeichnung nicht masstablich
Drawing not in scale

Filterbehälter nach DIN 19605/19643
Pressure Filter by DIN 19605/19643

Øi 1.000 mm

Atlantic-100/c



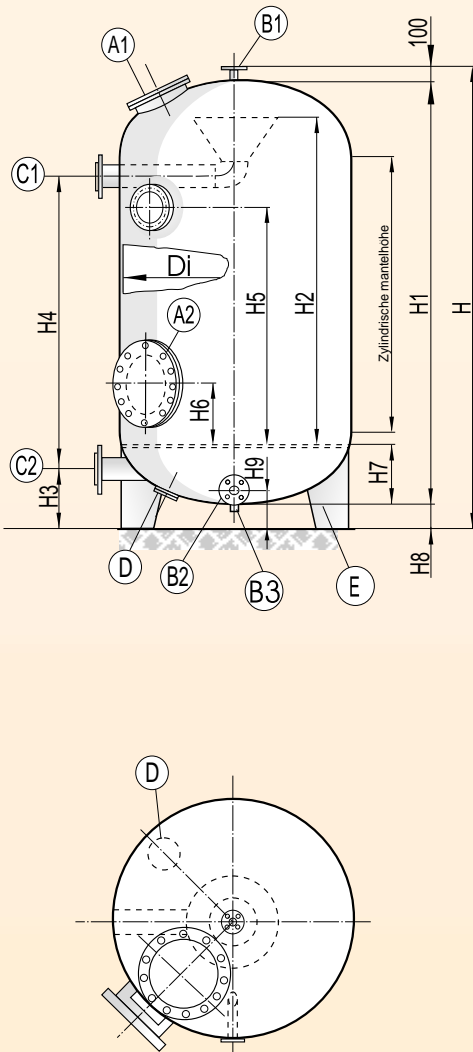
	INNENDURCHMESSER INNER DIAMETER	mm	1000	1000	1000
	Zylindrische Mantelhöhe Cylinder height	mm	1700	2000	
	Schütthöhe max Sand bed	mm	1200	1500	
	Filterfläche Filter surface	m ²	0,78	0,78	0,78
	Umwälzleistung max 30 m/h Capacity with 30 m/h speed	m ³ /h	24	24	24
	Umwälzleistung max 50 m/h Capacity with 50 m/h speed	m ³ /h	40	40	40
	Filterdüsen (Bohrung ø28 mm) Nozzle 0,5 (ø28 mm)	Stück Piece	62	62	62
H	Gesamthöhe Total height	mm	2450	2750	
H1	Behälterhöhe Tank height	mm	2200	2500	
H2	Dusenboden-Auslauftrichter False bottom-outflowfunnel	mm	1800	2100	
H3	Einwasser-Anschluss Clean water outflow	mm	280	280	
H4	Festflansche-Abstand Flange distance	mm	1550	1850	
H5	Sichtfenster (ø 200mm) Display window (ø 200mm)	mm	1400	1700	
H6	Mannloch-Abstand Manhole distance	mm	300	300	
H7	Dusenboden-Höhe False bottom height	mm	250	250	
H8	Behälterboden-Abstand Tank bottom distance	mm	150	150	
H9	Luftanschluss-Höhe Airflange distance	mm	250	250	
A1	Revisionsöffnung / Mannloch Manhole	DN	200	200	
A2	Revisionsöffnung / Mannloch Manhole	DN	400	400	
B1	Man. Und autom Entlüftung Man. or autom. Dearationman.	DN	40	40	
B2	Luft-anchluss Air flange	DN	40	40	
B3	Restendeung Drain	inch	R 1 1/2	R 1 1/2	
C1	Rohwasse-Anschluss Junction	DN	100	100	
C2	Reinwasser-Anschluss Clean water junction	DN	100	100	
D	Revisionsöffnung Revision flange	DN	100	100	
E	Standfüsse Supports	Stücke Piece	4	4	

Zeichnung nicht masstablich
Drawing not in scale

Filterbehälter nach DIN 19605/19643
Pressure Filter by DIN 19605/19643

Øi 1.200 mm

Atlantic-120/c



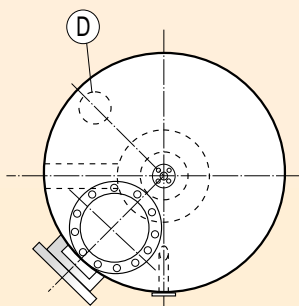
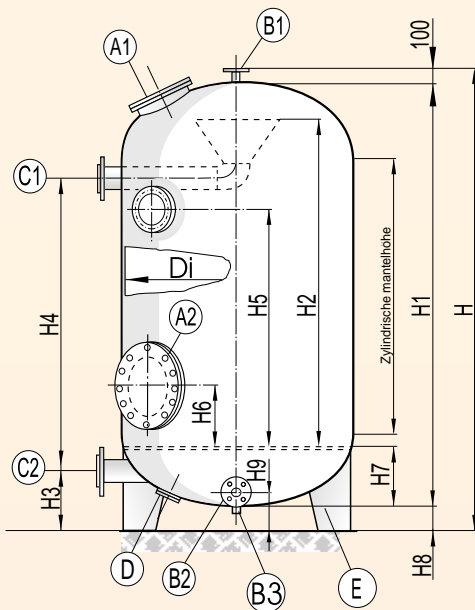
	INNENDURCHMESSER INNER DIAMETER	mm	1200	1200	1200
	Zylindrische Mantelhöhe Cylinder height	mm	1700	2000	
	Schütthöhe max Sand bed	mm	1200	1500	
	Filterfläche Filter surface	m ²	1,13	1,13	1,13
	Umwälzleistung max 30 m/h Capacity with 30 m/h speed	m ³ /h	33	33	33
	Umwälzleistung max 50 m/h Capacity with 50 m/h speed	m ³ /h	57	57	57
	Filterdüsen (Bohrung ø28 mm) Nozzle 0,5 (ø28 mm)	Stück Piece	88	88	88
H	Gesamthöhe Total height	mm	2550	2850	
H1	Behälterhöhe Tank height	mm	2300	2600	
H2	Dusenboden-Auslauftrichter False bottom-outflowfunnel	mm	1800	2100	
H3	Einwasser-Anschluss Clean water outflow	mm	300	300	
H4	Festflansche-Abstand Flange distance	mm	1500	1800	
H5	Sichtfenster (ø 200mm) Display window (ø 200mm)	mm	1400	1700	
H6	Mannloch-Abstand Manhole distance	mm	300	300	
H7	Dusenboden-Höhe False bottom height	mm	300	300	
H8	Behälterboden-Abstand Tank bottom distance	mm	150	150	
H9	Luftanschluss-Höhe Airflange distance	mm	250	250	
A1	Revisionsöffnung / Mannloch Manhole	DN	400	400	
A2	Revisionsöffnung / Mannloch Manhole	DN	400	400	
B1	Man. Und autom Entlüftung Man. or autom. Dearationman.	DN	40	40	
B2	Luft-anchluss Air flange	DN	50	50	
B3	Restendeung Drain	inch	R 1 1/2	R 1 1/2	
C1	Rohwasse-Anschluss Junction	DN	125	125	
C2	Reinwasser-Anschluss Clean water junction	DN	125	125	
D	Revisionsöffnung Revision flange	DN	200	200	
E	Standfüsse Supports	Stücke Piece	4	4	

Zeichnung nicht masstablich
Drawing not in scale

Filterbehälter nach DIN 19605/19643
Pressure Filter by DIN 19605/19643

Øi 1.300 mm

Atlantic-130/c



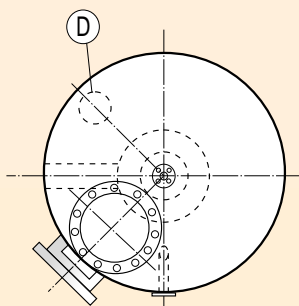
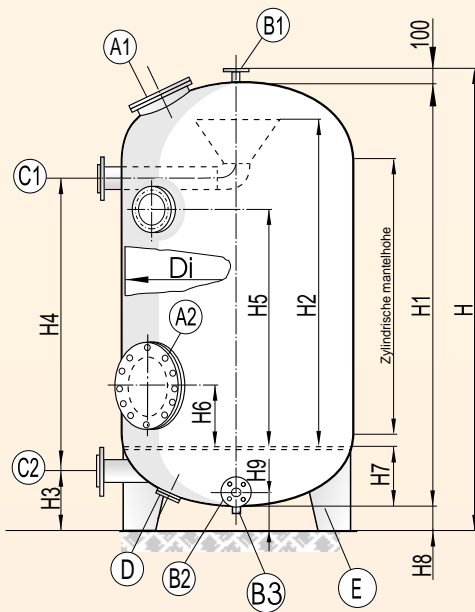
	INNENDURCHMESSER INNER DIAMETER	mm	1300	1300	1300
	Zylindrische Mantelhöhe Cylinder height	mm	1700	2000	
	Schütthöhe max Sand bed	mm	1200	1500	
	Filterfläche Filter surface	m ²	1,33	1,33	1,33
	Umwälzleistung max 30 m/h Capacity with 30 m/h speed	m ³ /h	43	43	43
	Umwälzleistung max 50 m/h Capacity with 50 m/h speed	m ³ /h	72	72	72
	Filterdüsen (Bohrung ø28 mm) Nozzle 0,5 (ø28 mm)	Stück Piece	103	103	103
H	Gesamthöhe Total height	mm	2600	2900	
H1	Behälterhöhe Tank height	mm	2350	2650	
H2	Dusenboden-Auslauftrichter False bottom-outflowfunnel	mm	1800	2100	
H3	Einwasser-Anschluss Clean water outflow	mm	325	325	
H4	Festflansche-Abstand Flange distance	mm	1475	1775	
H5	Sichtfenster (ø 200mm) Display window (ø 200mm)	mm	1400	1700	
H6	Mannloch-Abstand Manhole distance	mm	300	300	
H7	Dusenboden-Höhe False bottom height	mm	300	300	
H8	Behälterboden-Abstand Tank bottom distance	mm	150	150	
H9	Luftanschluss-Höhe Airflange distance	mm	250	250	
A1	Revisionsöffnung / Mannloch Manhole	DN	400	400	
A2	Revisionsöffnung / Mannloch Manhole	DN	400	400	
B1	Man. Und autom Entlüftung Man. or autom. Dearationman.	DN	40	40	
B2	Luftanschluss Air flange	DN	50	50	
B3	Restendeung Drain	inch	R 1 1/2	R 1 1/2	
C1	Rohwasse-Anschluss Junction	DN	125	125	
C2	Reinwasser-Anschluss Clean water junction	DN	125	125	
D	Revisionsöffnung Revision flange	DN	200	200	
E	Standfüsse Supports	Stücke Piece	4	4	

Zeichnung nicht masstablich
Drawing not in scale

Filterbehälter nach DIN 19605/19643
Pressure Filter by DIN 19605/19643

Øi 1.400 mm

Atlantic-140/c



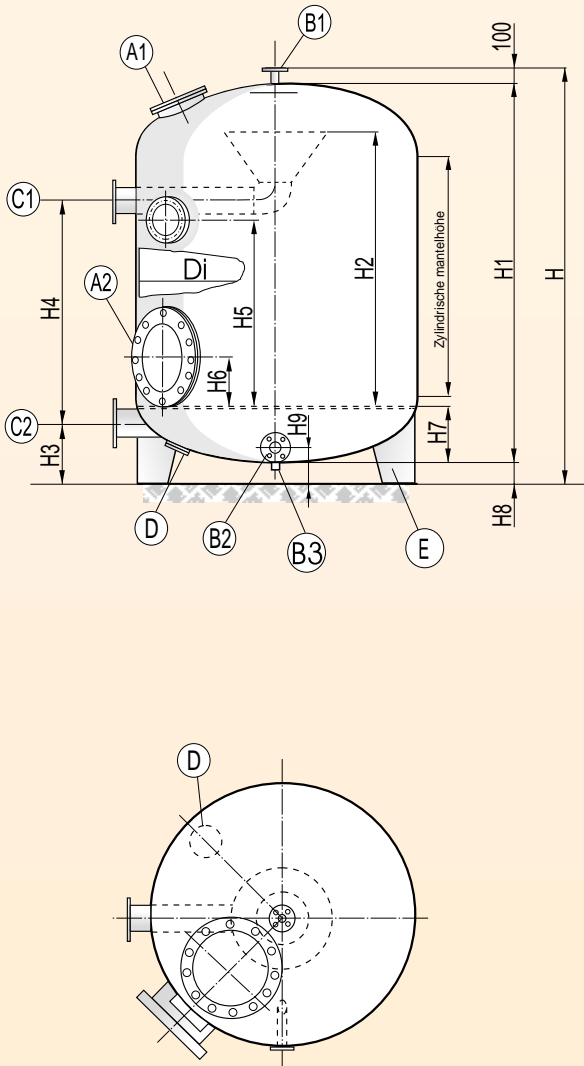
	INNENDURCHMESSER INNER DIAMETER	mm	1400	1400	1400
	Zylindrische Mantelhöhe Cylinder height	mm	1700	2000	
	Schütthöhe max Sand bed	mm	1200	1500	
	Filterfläche Filter surface	m ²	1,54	1,54	1,54
	Umwälzleistung max 30 m/h Capacity with 30 m/h speed	m ³ /h	46	46	46
	Umwälzleistung max 50 m/h Capacity with 50 m/h speed	m ³ /h	80	80	80
	Filterdüsen (Bohrung ø28 mm) Nozzle 0,5 (ø28 mm)	Stück Piece	123	123	123
H	Gesamthöhe Total height	mm	2650	2950	
H1	Behälterhöhe Tank height	mm	2400	2700	
H2	Dusenboden-Auslauftrichter False bottom-outflowfunnel	mm	1800	2100	
H3	Einwasser-Anschluss Clean water outflow	mm	325	325	
H4	Festflansche-Abstand Flange distance	mm	1450	1750	
H5	Sichtfenster (ø 200mm) Display window (ø 200mm)	mm	1400	1700	
H6	Mannloch-Abstand Manhole distance	mm	300	300	
H7	Dusenboden-Höhe False bottom height	mm	300	300	
H8	Behälterboden-Abstand Tank bottom distance	mm	150	150	
H9	Luftanschluss-Höhe Airflange distance	mm	250	250	
A1	Revisionsöffnung / Mannloch Manhole	DN	400	400	
A2	Revisionsöffnung / Mannloch Manhole	DN	400	400	
B1	Man. Und autom Entlüftung Man. or autom. Dearationman.	DN	50	50	
B2	Luft-anchluss Air flange	DN	50	50	
B3	Restendeung Drain	inch	R 1 1/2	R 1 1/2	
C1	Rohwasse-Anschluss Junction	DN	125	125	
C2	Reinwasser-Anschluss Clean water junction	DN	125	125	
D	Revisionsöffnung Revision flange	DN	200	200	
E	Standfüsse Supports	Stücke Piece	4	4	

Zeichnung nicht masstablich
Drawing not in scale

Filterbehälter nach DIN 19605/19643
Pressure Filter by DIN 19605/19643

Øi 1.600 mm

Atlantic-160/c



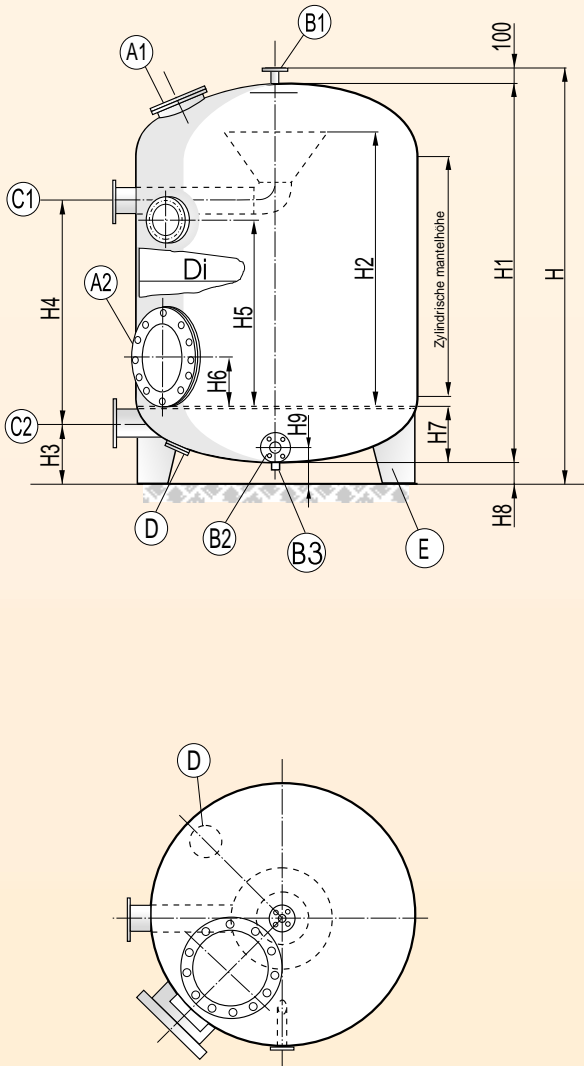
	INNENDURCHMESSER INNER DIAMETER	mm	1600	1600	1600
	Zylindrische Mantelhöhe Cylinder height	mm	1700	2000	
	Schütthöhe max Sand bed	mm	1200	1500	
	Filterfläche Filter surface	m ²	2,01	2,01	2,01
	Umwälzleistung max 30 m/h Capacity with 30 m/h speed	m ³ /h	60	60	60
	Umwälzleistung max 50 m/h Capacity with 50 m/h speed	m ³ /h	100	100	100
	Filterdüsen (Bohrung ø28 mm) Nozzle 0,5 (ø28 mm)	Stück Piece	160	160	160
H	Gesamthöhe Total height	mm	2750	3050	
H1	Behälterhöhe Tank height	mm	2500	2800	
H2	Dusenboden-Auslaufrichter False bottom-outflow funnel	mm	1800	2100	
H3	Einwasser-Anschluss Clean water outflow	mm	350	350	
H4	Festflansche-Abstand Flange distance	mm	1400	1700	
H5	Sichtfenster (ø 200mm) Display window (ø 200mm)	mm	1400	1700	
H6	Mannloch-Abstand Manhole distance	mm	300	300	
H7	Dusenboden-Höhe False bottom height	mm	350	350	
H8	Behälterboden-Abstand Tank bottom distance	mm	150	150	
H9	Luftanschluss-Höhe Airflange distance	mm	300	300	
A1	Revisionsöffnung / Mannloch Manhole	DN	400	400	
A2	Revisionsöffnung / Mannloch Manhole	DN	400	400	
B1	Man. Und autom Entlüftung Man. or autom. Dearationman.	DN	50	50	
B2	Luft-anchluss Air flange	DN	50	50	
B3	Restendeungung Drain	inch	R 1 1/2	R 1 1/2	
C1	Rohwasse-Anschluss Junction	DN	150	150	
C2	Reinwasser-Anschluss Clean water junction	DN	150	150	
D	Revisionsöffnung Revision flange	DN	200	200	
E	Standfüsse Supports	Stücke Piece	4	4	

Zeichnung nicht masstablich
Drawing not in scale

Filterbehälter nach DIN 19605/19643
Pressure Filter by DIN 19605/19643

Øi 1.800 mm

Atlantic-180/c



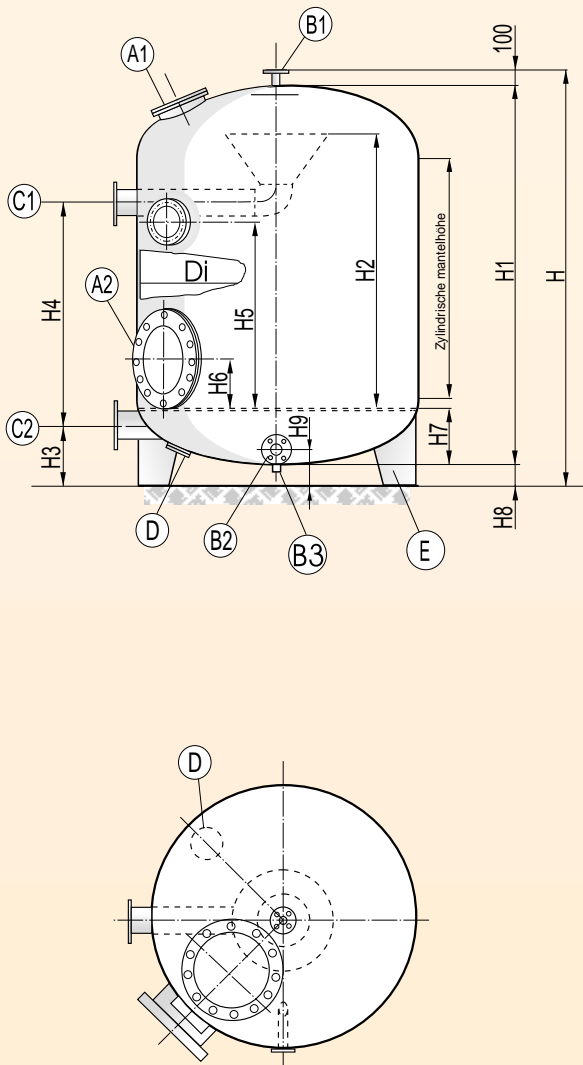
	INNENDURCHMESSER INNER DIAMETER	mm	1800	1800	1800
	Zylindrische Mantelhöhe Cylinder height	mm	1700	2000	
	Schütthöhe max Sand bed	mm	1200	1500	
	Filterfläche Filter surface	m ²	2,54	2,54	2,54
	Umwälzleistung max 30 m/h Capacity with 30 m/h speed	m ³ /h	75	75	75
	Umwälzleistung max 50 m/h Capacity with 50 m/h speed	m ³ /h	130	130	130
	Filterdüsen (Bohrung ø28 mm) Nozzle 0,5 (ø28 mm)	Stück Piece	204	204	204
H	Gesamthöhe Total height	mm	2850	3150	
H1	Behälterhöhe Tank height	mm	2600	2900	
H2	Dusenboden-Auslaufrichter False bottom-outflow funnel	mm	1800	2100	
H3	Einwasser-Anschluss Clean water outflow	mm	350	350	
H4	Festflansche-Abstand Flange distance	mm	1350	1650	
H5	Sichtfenster (ø 200mm) Display window (ø 200mm)	mm	1400	1700	
H6	Mannloch-Abstand Manhole distance	mm	350	350	
H7	Dusenboden-Höhe False bottom height	mm	400	400	
H8	Behälterboden-Abstand Tank bottom distance	mm	150	150	
H9	Luftanschluss-Höhe Airflange distance	mm	300	300	
A1	Revisionsöffnung / Mannloch Manhole	DN	500	500	
A2	Revisionsöffnung / Mannloch Manhole	DN	500	500	
B1	Man. Und autom Entlüftung Man. or autom. Dearationman.	DN	50	50	
B2	Luft-anchluss Air flange	DN	65	65	
B3	Restendeungung Drain	inch	R 1 1/2	R 1 1/2	
C1	Rohwasse-Anschluss Junction	DN	200	200	
C2	Reinwasser-Anschluss Clean water junction	DN	200	200	
D	Revisionsöffnung Revision flange	DN	200	200	
E	Standfüsse Supports	Stücke Piece	4	4	

Zeichnung nicht masstablich
Drawing not in scale

Filterbehälter nach DIN 19605/19643
Pressure Filter by DIN 19605/19643

Øi 2.000 mm

Atlantic-200/c



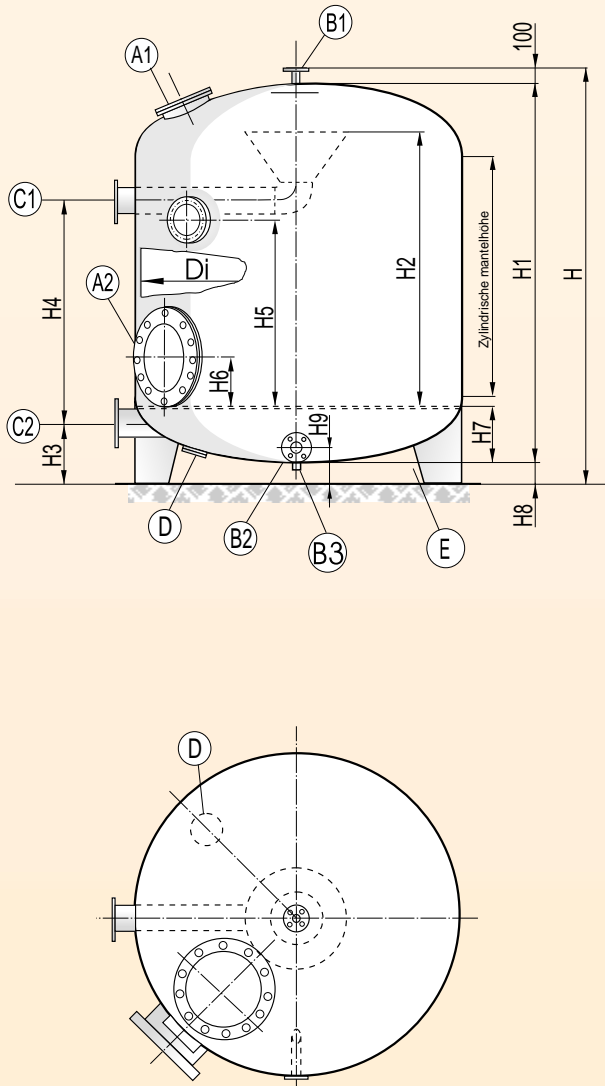
	INNENDURCHMESSER INNER DIAMETER	mm	2000	2000	2000
	Zylindrische Mantelhöhe Cylinder height	mm	1700	2000	
	Schütthöhe max Sand bed	mm	1200	1500	
	Filterfläche Filter surface	m ²	3,14	3,14	3,14
	Umwälzleistung max 30 m/h Capacity with 30 m/h speed	m ³ /h	95	95	95
	Umwälzleistung max 50 m/h Capacity with 50 m/h speed	m ³ /h	160	160	160
	Filterdüsen (Bohrung ø28 mm) Nozzle 0,5 (ø28 mm)	Stück Piece	251	251	251
H	Gesamthöhe Total height	mm	2950	3250	
H1	Behälterhöhe Tank height	mm	2700	3000	
H2	Dusenboden-Auslaufrichter False bottom-outflowfunnel	mm	1800	2100	
H3	Einwasser-Anschluss Clean water outflow	mm	350	350	
H4	Festflansche-Abstand Flange distance	mm	1300	1600	
H5	Sichtfenster (ø 200mm) Display window (ø 200mm)	mm	1400	1700	
H6	Mannloch-Abstand Manhole distance	mm	350	350	
H7	Dusenboden-Höhe False bottom height	mm	400	400	
H8	Behälterboden-Abstand Tank bottom distance	mm	150	150	
H9	Luftanschluss-Höhe Airflange distance	mm	300	300	
A1	Revisionsöffnung / Mannloch Manhole	DN	500	500	
A2	Revisionsöffnung / Mannloch Manhole	DN	500	500	
B1	Man. Und autom Entlüftung Man. or autom. Dearationman.	DN	50	50	
B2	Luftanschluss Air flange	DN	65	65	
B3	Restendeung Drain	inch	R 1 1/2	R 1 1/2	
C1	Rohwasse-Anschluss Junction	DN	200	200	
C2	Reinwasser-Anschluss Clean water junction	DN	200	200	
D	Revisionsöffnung Revision flange	DN	200	200	
E	Standfüsse Supports	Stücke Piece	4	4	

Zeichnung nicht masstablich
Drawing not in scale

Filterbehälter nach DIN 19605/19643
Pressure Filter by DIN 19605/19643

Øi 2.200 mm

Atlantic-220/c



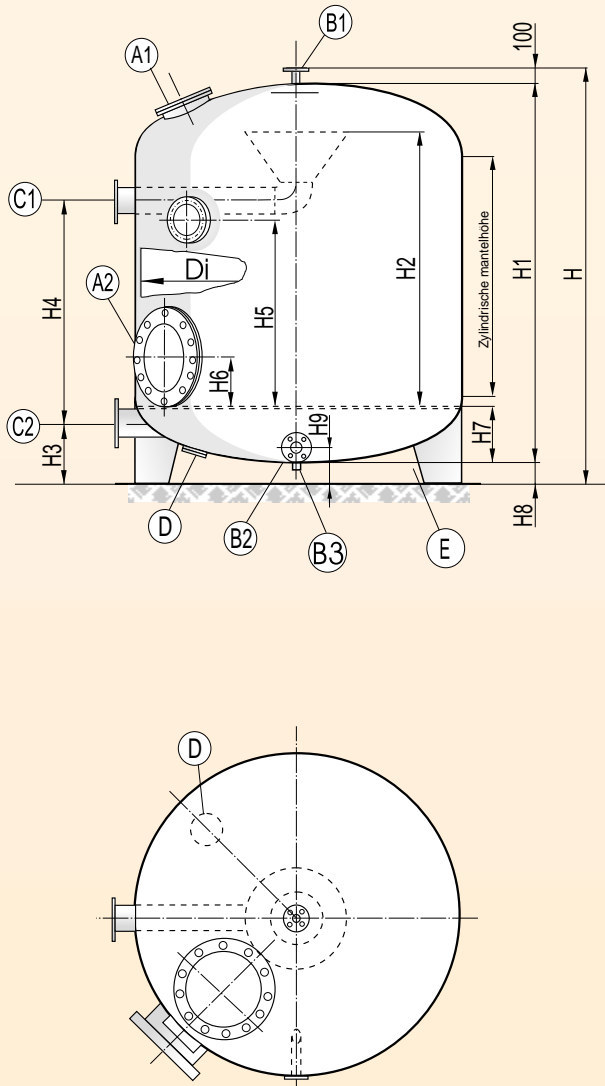
	INNENDURCHMESSER INNER DIAMETER	mm	2200	2200	2200
	Zylindrische Mantelhöhe Cylinder height	mm	1700	2000	
	Schütthöhe max Sand bed	mm	1200	1500	
	Filterfläche Filter surface	m ²	3,80	3,80	3,80
	Umwälzleistung max 30 m/h Capacity with 30 m/h speed	m ³ /h	115	115	115
	Umwälzleistung max 50 m/h Capacity with 50 m/h speed	m ³ /h	190	190	190
	Filterdüsen (Bohrung ø28 mm) Nozzle 0,5 (ø28 mm)	Stück Piece	304	304	304
H	Gesamthöhe Total height	mm	3050	3350	
H1	Behälterhöhe Tank height	mm	2800	3100	
H2	Dusenboden-Auslaufrichter False bottom-outflow funnel	mm	1800	2100	
H3	Einwasser-Anschluss Clean water outflow	mm	400	400	
H4	Festflansche-Abstand Flange distance	mm	1300	1600	
H5	Sichtfenster (ø 200mm) Display window (ø 200mm)	mm	1400	1700	
H6	Mannloch-Abstand Manhole distance	mm	350	350	
H7	Dusenboden-Höhe False bottom height	mm	500	500	
H8	Behälterboden-Abstand Tank bottom distance	mm	150	150	
H9	Luftanschluss-Höhe Airflange distance	mm	350	350	
A1	Revisionsöffnung / Mannloch Manhole	DN	500	500	
A2	Revisionsöffnung / Mannloch Manhole	DN	500	500	
B1	Man. Und autom Entlüftung Man. or autom. Dearationman.	DN	65	65	
B2	Luftanschluss Air flange	DN	65	65	
B3	Restendeung Drain	inch	R 1 1/2	R 1 1/2	
C1	Rohwasse-Anschluss Junction	DN	200	200	
C2	Reinwasser-Anschluss Clean water junction	DN	200	200	
D	Revisionsöffnung Revision flange	DN	200	200	
E	Standfüsse Supports	Stücke Piece	4	4	

Zeichnung nicht masstablich
Drawing not in scale

Filterbehälter nach DIN 19605/19643
Pressure Filter by DIN 19605/19643

Øi 2.400 mm

Atlantic-240/c



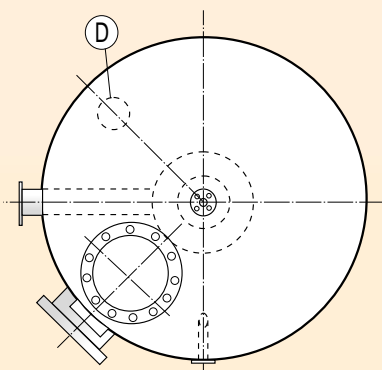
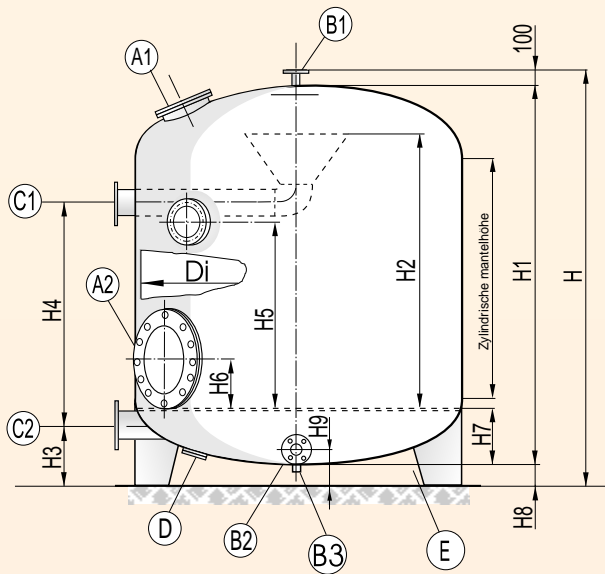
	INNENDURCHMESSER INNER DIAMETER	mm	2400	2400	2400
	Zylindrische Mantelhöhe Cylinder height	mm	1700	2000	
	Schütthöhe max Sand bed	mm	1200	1500	
	Filterfläche Filter surface	m ²	4,52	4,52	4,52
	Umwälzleistung max 30 m/h Capacity with 30 m/h speed	m ³ /h	138	138	138
	Umwälzleistung max 50 m/h Capacity with 50 m/h speed	m ³ /h	226	226	226
	Filterdüsen (Bohrung ø28 mm) Nozzle 0,5 (ø28 mm)	Stück Piece	361	361	361
H	Gesamthöhe Total height	mm	3150	3450	
H1	Behälterhöhe Tank height	mm	2900	3200	
H2	Dusenboden-Auslaufrichter False bottom-outflowfunnel	mm	1800	2100	
H3	Einwasser-Anschluss Clean water outflow	mm	500	500	
H4	Festflansche-Abstand Flange distance	mm	1200	1500	
H5	Sichtfenster (ø 200mm) Display window (ø 200mm)	mm	1400	1700	
H6	Mannloch-Abstand Manhole distance	mm	350	350	
H7	Dusenboden-Höhe False bottom height	mm	550	550	
H8	Behälterboden-Abstand Tank bottom distance	mm	150	150	
H9	Luftanschluss-Höhe Airflange distance	mm	350	350	
A1	Revisionsöffnung / Mannloch Manhole	DN	500	500	
A2	Revisionsöffnung / Mannloch Manhole	DN	500	500	
B1	Man. Und autom Entlüftung Man. or autom. Dearationman.	DN	65	65	
B2	Luftanschluss Air flange	DN	80	80	
B3	Restendeung Drain	inch	R 1 1/2	R 1 1/2	
C1	Rohwasser-Anschluss Junction	DN	250	250	
C2	Reinwasser-Anschluss Clean water junction	DN	250	250	
D	Revisionsöffnung Revision flange	DN	200	200	
E	Standfüsse Supports	Stücke Piece	4	4	

Zeichnung nicht masstablich
Drawing not in scale

Filterbehälter nach DIN 19605/19643
Pressure Filter by DIN 19605/19643

Øi 2.600 mm

Atlantic-260/c



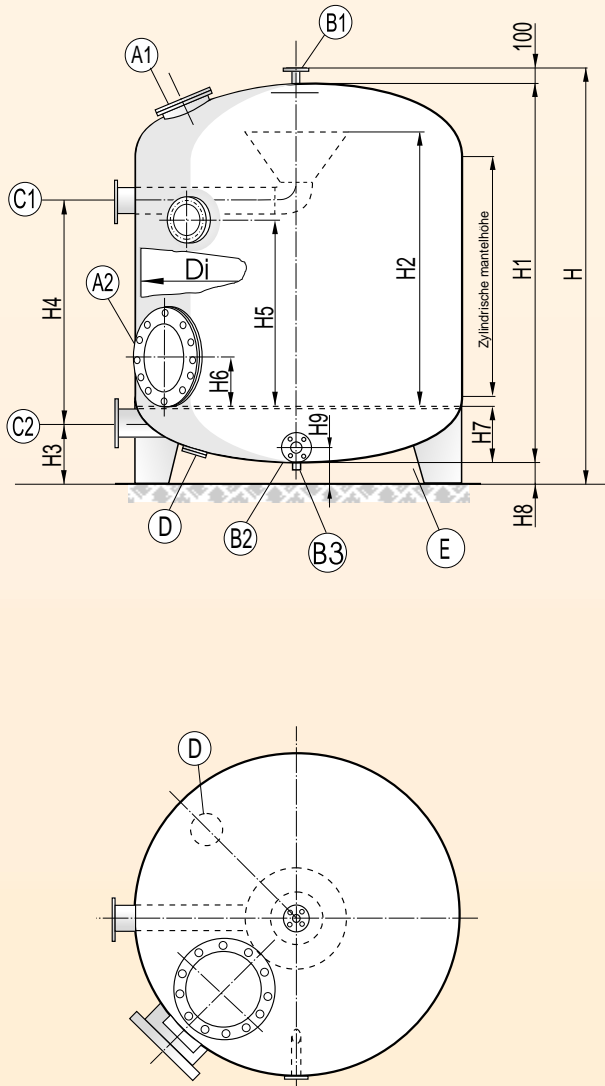
	INNENDURCHMESSER INNER DIAMETER	mm	2600	2600	2600
	Zylindrische Mantelhöhe Cylinder height	mm	1700	2000	
	Schütthöhe max Sand bed	mm	1200	1500	
	Filterfläche Filter surface	m ²	5,31	5,31	5,31
	Umwälzleistung max 30 m/h Capacity with 30 m/h speed	m ³ /h	160	160	160
	Umwälzleistung max 50 m/h Capacity with 50 m/h speed	m ³ /h	266	266	266
	Filterdüsen (Bohrung ø28 mm) Nozzle 0,5 (ø28 mm)	Stück Piece	424	424	424
H	Gesamthöhe Total height	mm	3250	3550	
H1	Behälterhöhe Tank height	mm	3000	3300	
H2	Dusenboden-Auslaufrichter False bottom-outflow funnel	mm	1800	2100	
H3	Einwasser-Anschluss Clean water outflow	mm	545	545	
H4	Festflansche-Abstand Flange distance	mm	1150	1450	
H5	Sichtfenster (ø 200mm) Display window (ø 200mm)	mm	1400	1700	
H6	Mannloch-Abstand Manhole distance	mm	350	350	
H7	Dusenboden-Höhe False bottom height	mm	600	600	
H8	Behälterboden-Abstand Tank bottom distance	mm	150	150	
H9	Luftanschluss-Höhe Airflange distance	mm	400	400	
A1	Revisionsöffnung / Mannloch Manhole	DN	500	500	
A2	Revisionsöffnung / Mannloch Manhole	DN	500	500	
B1	Man. Und autom Entlüftung Man. or autom. Dearationman.	DN	65	65	
B2	Luftanschluss Air flange	DN	80	80	
B3	Restendeung Drain	inch	R 1 1/2	R 1 1/2	
C1	Rohwasser-Anschluss Junction	DN	250	250	
C2	Reinwasser-Anschluss Clean water junction	DN	250	250	
D	Revisionsöffnung Revision flange	DN	200	200	
E	Standfüsse Supports	Stücke Piece	6	6	

Zeichnung nicht masstablich
Drawing not in scale

Filterbehälter nach DIN 19605/19643
Pressure Filter by DIN 19605/19643

Øi 2.800 mm

Atlantic-280/c



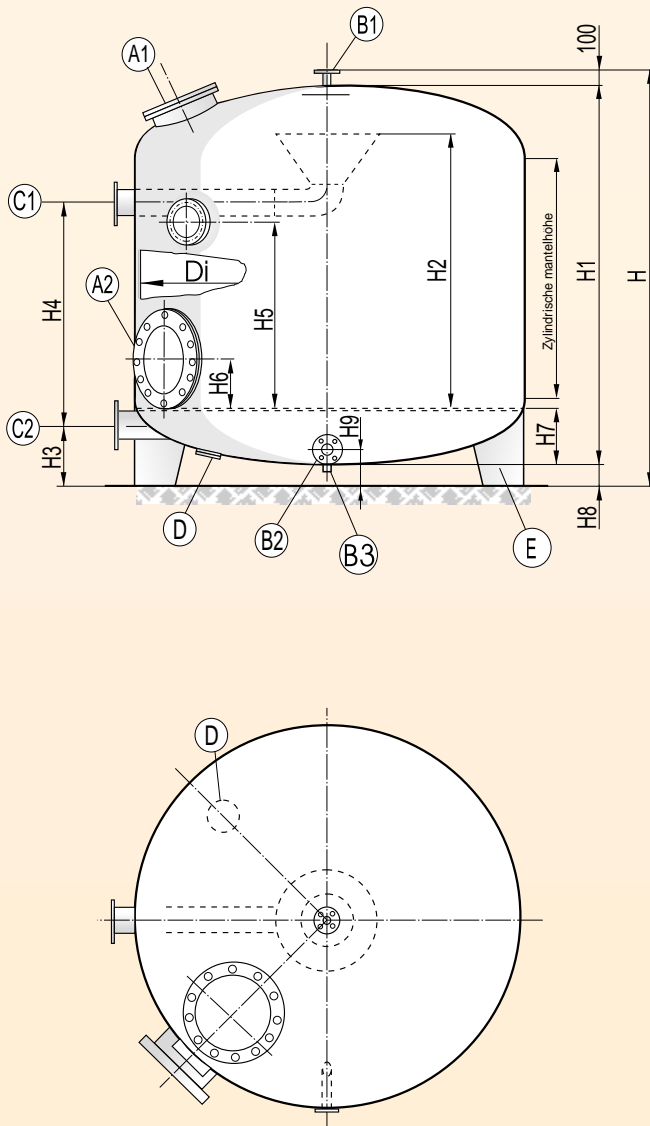
	INNENDURCHMESSER INNER DIAMETER	mm	2800	2800	2800
	Zylindrische Mantelhöhe Cylinder height	mm	1700	2000	
	Schütthöhe max Sand bed	mm	1200	1500	
	Filterfläche Filter surface	m ²	6,15	6,15	6,15
	Umwälzleistung max 30 m/h Capacity with 30 m/h speed	m ³ /h	190	190	190
	Umwälzleistung max 50 m/h Capacity with 50 m/h speed	m ³ /h	310	310	310
	Filterdüsen (Bohrung ø28 mm) Nozzle 0,5 (ø28 mm)	Stück Piece	492	492	492
H	Gesamthöhe Total height	mm	3350	3650	
H1	Behälterhöhe Tank height	mm	3100	3400	
H2	Dusenboden-Auslaufrichter False bottom-outflowfunnel	mm	1800	2100	
H3	Einwasser-Anschluss Clean water outflow	mm	600	600	
H4	Festflansche-Abstand Flange distance	mm	1100	1400	
H5	Sichtfenster (ø 200mm) Display window (ø 200mm)	mm	1400	1700	
H6	Mannloch-Abstand Manhole distance	mm	350	350	
H7	Dusenboden-Höhe False bottom height	mm	700	700	
H8	Behälterboden-Abstand Tank bottom distance	mm	150	150	
H9	Luftanschluss-Höhe Airflange distance	mm	450	450	
A1	Revisionsöffnung / Mannloch Manhole	DN	500	500	
A2	Revisionsöffnung / Mannloch Manhole	DN	500	500	
B1	Man. Und autom Entlüftung Man. or autom. Dearationman.	DN	65	65	
B2	Luftanschluss Air flange	DN	80	80	
B3	Restendeung Drain	inch	R 1 1/2	R 1 1/2	
C1	Rohwasse-Anschluss Junction	DN	300	300	
C2	Reinwasser-Anschluss Clean water junction	DN	300	300	
D	Revisionsöffnung Revision flange	DN	200	200	
E	Standfüsse Supports	Stücke Piece	6	6	

Zeichnung nicht masstablich
Drawing not in scale

Filterbehälter nach DIN 19605/19643
Pressure Filter by DIN 19605/19643

Øi 3.000 mm

Atlantic-300/c



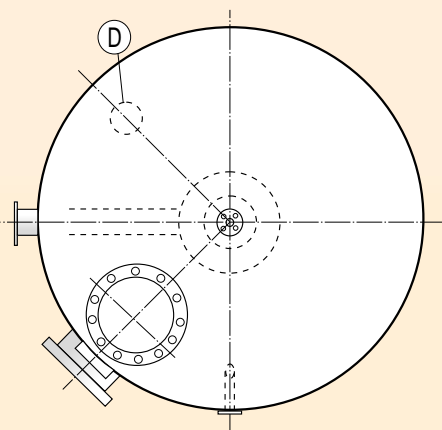
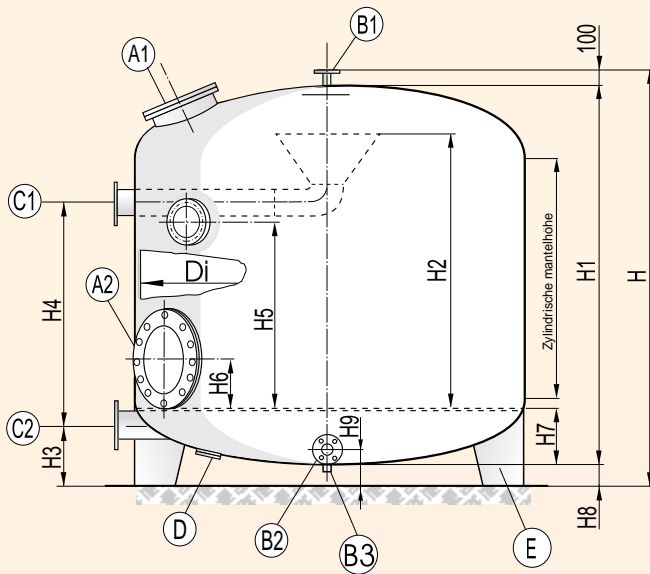
	INNENDURCHMESSER INNER DIAMETER	mm	3000	3000	3000
	Zylindrische Mantelhöhe Cylinder height	mm	1700	2000	
	Schütthöhe max Sand bed	mm	1200	1500	
	Filterfläche Filter surface	m ²	7,07	7,07	7,07
	Umwälzleistung max 30 m/h Capacity with 30 m/h speed	m ³ /h	215	215	215
	Umwälzleistung max 50 m/h Capacity with 50 m/h speed	m ³ /h	355	355	355
	Filterdüsen (Bohrung ø28 mm) Nozzle 0,5 (ø28 mm)	Stück Piece	564	564	564
H	Gesamthöhe Total height	mm	3450	3750	
H1	Behälterhöhe Tank height	mm	3200	3500	
H2	Dusenboden-Auslauftrichter False bottom-outflowfunnel	mm	1850	2150	
H3	Einwasser-Anschluss Clean water outflow	mm	600	600	
H4	Festflansche-Abstand Flange distance	mm	1150	1450	
H5	Sichtfenster (ø 200mm) Display window (ø 200mm)	mm	1400	1700	
H6	Mannloch-Abstand Manhole distance	mm	350	350	
H7	Dusenboden-Höhe False bottom height	mm	700	700	
H8	Behälterboden-Abstand Tank bottom distance	mm	150	150	
H9	Luftanschluss-Höhe Airflange distance	mm	450	450	
A1	Revisionsöffnung / Mannloch Manhole	DN	500	500	
A2	Revisionsöffnung / Mannloch Manhole	DN	500	500	
B1	Man. Und autom Entlüftung Man. or autom. Dearationman.	DN	80	80	
B2	Luftanschluss Air flange	DN	100	100	
B3	Restendeung Drain	inch	R 1 1/2	R 1 1/2	
C1	Rohwasser-Anschluss Junction	DN	300	300	
C2	Reinwasser-Anschluss Clean water junction	DN	300	300	
D	Revisionsöffnung Revision flange	DN	200	200	
E	Standfüsse Supports	Stücke Piece	6	6	

Zeichnung nicht masstablich
Drawing not in scale

Filterbehälter nach DIN 19605/19643
Pressure Filter by DIN 19605/19643

Øi 3.200 mm

Atlantic-320/c



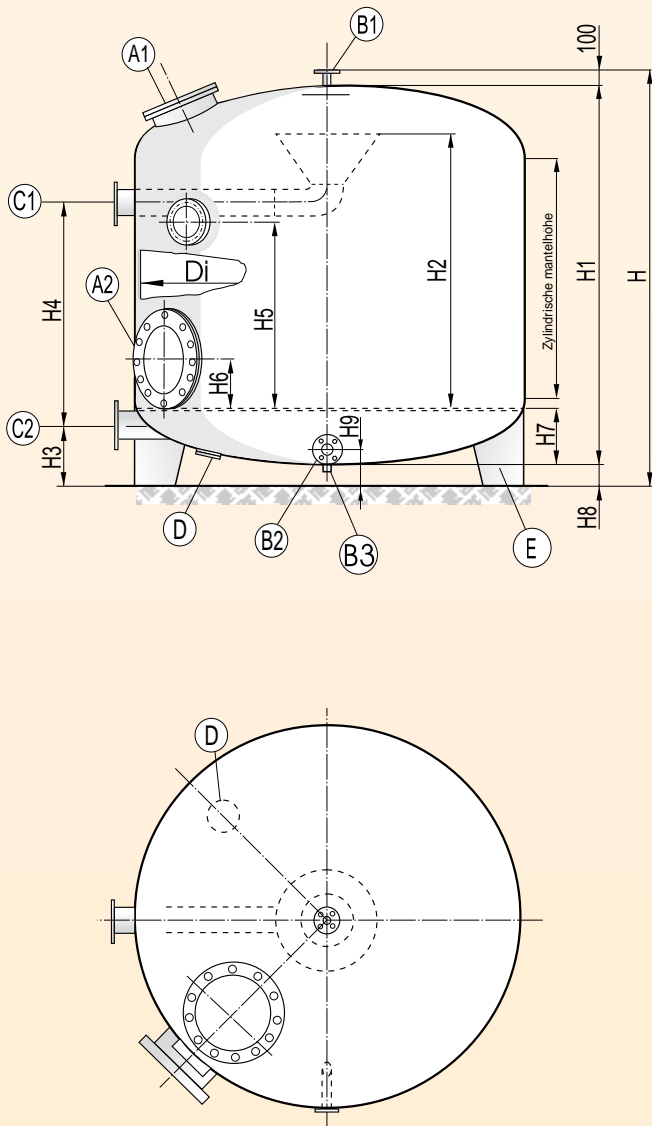
	INNENDURCHMESSER INNER DIAMETER	mm	3200	3200	3200
	Zylindrische Mantelhöhe Cylinder height	mm	1700	2000	
	Schütthöhe max Sand bed	mm	1200	1500	
	Filterfläche Filter surface	m ²	8,04	8,04	8,04
	Umwälzleistung max 30 m/h Capacity with 30 m/h speed	m ³ /h	245	245	245
	Umwälzleistung max 50 m/h Capacity with 50 m/h speed	m ³ /h	405	405	405
	Filterdüsen (Bohrung ø28 mm) Nozzle 0,5 (ø28 mm)	Stück Piece	642	642	642
H	Gesamthöhe Total height	mm	3550	3850	
H1	Behälterhöhe Tank height	mm	3300	3600	
H2	Dusenboden-Auslauftrichter False bottom-outflowfunnel	mm	1850	2150	
H3	Einwasser-Anschluss Clean water outflow	mm	650	650	
H4	Festflansche-Abstand Flange distance	mm	1150	1450	
H5	Sichtfenster (ø 200mm) Display window (ø 200mm)	mm	1400	1700	
H6	Mannloch-Abstand Manhole distance	mm	350	350	
H7	Dusenboden-Höhe False bottom height	mm	750	750	
H8	Behälterboden-Abstand Tank bottom distance	mm	150	150	
H9	Luftanschluss-Höhe Airflange distance	mm	450	450	
A1	Revisionsöffnung / Mannloch Manhole	DN	600	600	
A2	Revisionsöffnung / Mannloch Manhole	DN	500	500	
B1	Man. Und autom Entlüftung Man. or autom. Dearationman.	DN	80	80	
B2	Luftanschluss Air flange	DN	100	100	
B3	Restendeung Drain	inch	R 1 1/2	R 1 1/2	
C1	Rohwasser-Anschluss Junction	DN	300	300	
C2	Reinwasser-Anschluss Clean water junction	DN	300	300	
D	Revisionsöffnung Revision flange	DN	200	200	
E	Standfüsse Supports	Stücke Piece	8	8	

Zeichnung nicht masstablich
Drawing not in scale

Filterbehälter nach DIN 19605/19643
Pressure Filter by DIN 19605/19643

Øi 3.500 mm

Atlantic-350/c



	INNENDURCHMESSER INNER DIAMETER	mm	3500	3500	3500
	Zylindrische Mantelhöhe Cylinder height	mm	1700	2000	
	Schütthöhe max Sand bed	mm	1200	1500	
	Filterfläche Filter surface	m ²	9,62	9,62	9,62
	Umwälzleistung max 30 m/h Capacity with 30 m/h speed	m ³ /h	290	290	290
	Umwälzleistung max 50 m/h Capacity with 50 m/h speed	m ³ /h	481	481	481
	Filterdüsen (Bohrung ø28 mm) Nozzle 0,5 (ø28 mm)	Stück Piece	788	788	788
H	Gesamthöhe Total height	mm	3700	4000	
H1	Behälterhöhe Tank height	mm	3450	3750	
H2	Dusenboden-Auslaufrichter False bottom-outflow funnel	mm	1950	2250	
H3	Einwasser-Anschluss Clean water outflow	mm	700	700	
H4	Festflansche-Abstand Flange distance	mm	1150	1450	
H5	Sichtfenster (ø 200mm) Display window (ø 200mm)	mm	1400	1700	
H6	Mannloch-Abstand Manhole distance	mm	350	350	
H7	Dusenboden-Höhe False bottom height	mm	800	800	
H8	Behälterboden-Abstand Tank bottom distance	mm	150	150	
H9	Luftanschluss-Höhe Airflange distance	mm	450	450	
A1	Revisionsöffnung / Mannloch Manhole	DN	600	600	
A2	Revisionsöffnung / Mannloch Manhole	DN	500	500	
B1	Man. Und autom Entlüftung Man. or autom. Dearationman.	DN	80	80	
B2	Luftanschluss Air flange	DN	100	100	
B3	Restendeung Drain	inch	R 1 1/2	R 1 1/2	
C1	Rohwasse-Anschluss Junction	DN	300	300	
C2	Reinwasser-Anschluss Clean water junction	DN	300	300	
D	Revisionsöffnung Revision flange	DN	200	200	
E	Standfüsse Supports	Stücke Piece	8	8	

Zeichnung nicht masstablich
Drawing not in scale