

## Adriatic-N

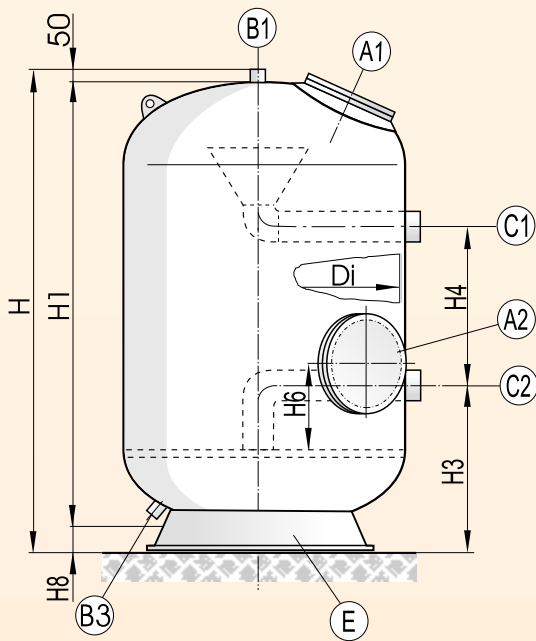
- **Durchmesser: 600 bis 2.400mm**
- Interne Chemieschutzschicht nach DIN 18820
- Düsenboden mit Düsen
- Seitliche Verteilung auch möglich
- Waschen nur mit Wasser
- Alle Anschlüsse in PVC
- Betriebsdruck 2.5bar, höherer Druck auf Antrag
- Filtrationshöhe 1.000 und 1.200mm
- Kranösen
- GFK runden Sockel
- Lieferung in geteilter Ausführung und Vor Ort Laminierung auch möglich
- Möglich höhen Reduzierung
- Farbgebung auf Kundenwunsch nach RAL
- Gewährleistung 5 Jahre



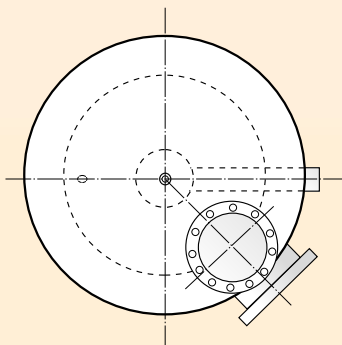
- **diameters from 600 to 2.400mm**
- Internal liner by DIN 18820
- Nozzle bottom with nozzles
- Lateral system on request
- Backwashing only with water
- Flanges in PVC
- Working pressure 2.5bar, higher pressures on request
- Filtration sand height 1.000mm and 1.200mm
- Lifting ears
- GRP ring support
- Delivery in 2 or 3 pieces with laminating on site possible
- Possible also lower filters
- Warranty 5 years
- Color of filters by client wishes by RAL

Øi 600 mm

Adriatic-60/c



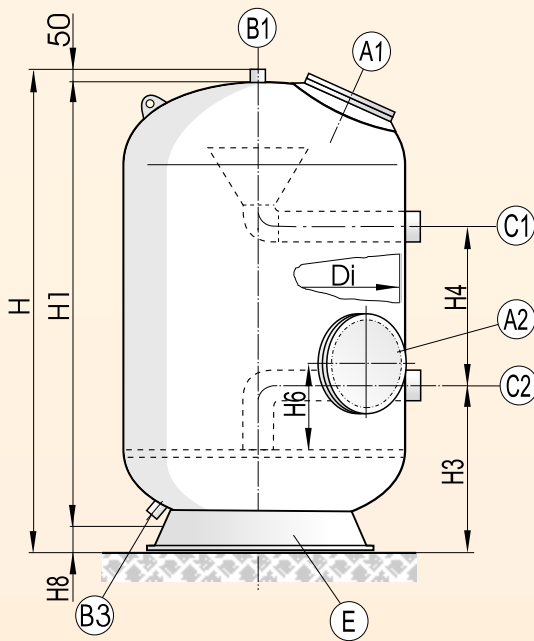
	INNENDURCHMESSER INNER DIAMETER	mm	600	600	600
	Schütthöhe max Sand bed	mm	1000	1200	
	Filterfläche Filter surface	m <sup>2</sup>	0,28	0,28	0,28
	Umwälzleistung max 30 m/h Capacity with 30 m/h speed	m <sup>3</sup> /h	9	9	9
	Umwälzleistung max 50 m/h Capacity with 50 m/h speed	m <sup>3</sup> /h	14	14	14
	Filterdüsen (Bohrung ø28 mm) Nozzle 0,5 ( ø28 mm)	Stück Piece	21	21	21
H	Gesamthöhe Total height	mm	1800	2000	
H1	Behälterhöhe Tank height	mm	1700	1900	
H3	Einwasser-Anschluss Clean water outflow	mm	400	400	
H4	Festflansche-Abstand Flange distance	mm	900	1100	
H6	Mannloch-Abstand Manhole distance	mm	300	300	
H8	Behälterboden-Abstand Tank bottom distance	mm	50	50	
A1	Revisionsöffnung / Mannloch Manhole	DN	200	200	
A2	Revisionsöffnung / Mannloch Manhole	DN	400	400	
B1	Man. Und autom Entlüftung Man. or autom. Dearationman.	inch	R 1 1/2	R 1 1/2	
B3	Restendeung Drain	inch	R 1 1/2	R 1 1/2	
C1	Rohwasser-Anschluss Junction	inch	2	2	
C2	Reinwasser-Anschluss Clean water junction	inch	2	2	
E	Standfüsse (GFK runden sockel) Supports (GRP ring)	Ø (mm)	400	400	



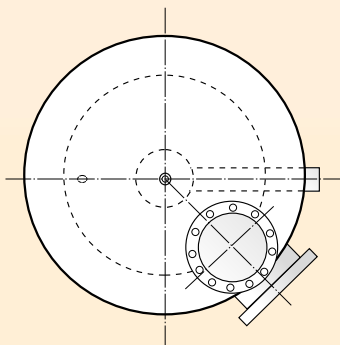
Zeichnung nicht masstablich  
Drawing not in scale

Øi 800 mm

Adriatic-80/c



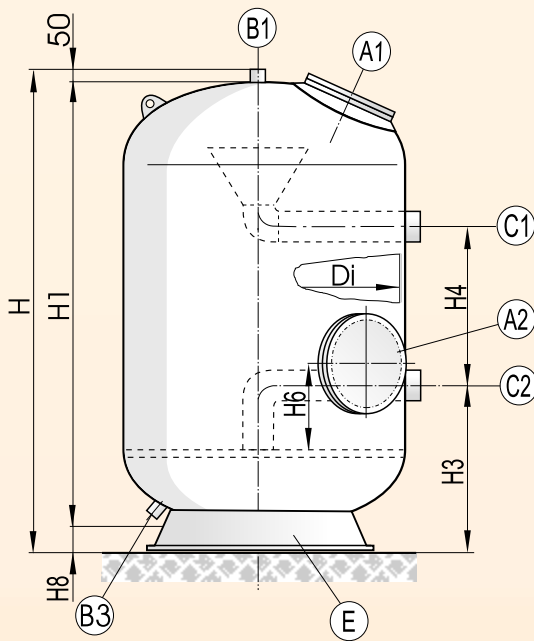
	INNENDURCHMESSER INNER DIAMETER	mm	800	800	800
	Schütthöhe max Sand bed	mm	1000	1200	
	Filterfläche Filter surface	m <sup>2</sup>	0,5	0,5	0,5
	Umwälzleistung max 30 m/h Capacity with 30 m/h speed	m <sup>3</sup> /h	15	15	15
	Umwälzleistung max 50 m/h Capacity with 50 m/h speed	m <sup>3</sup> /h	25	25	25
	Filterdüsen (Bohrung ø28 mm) Nozzle 0,5 ( ø28 mm)	Stück Piece	40	40	40
H	Gesamthöhe Total height	mm	1800	2000	
H1	Behälterhöhe Tank height	mm	1700	1900	
H3	Einwasser-Anschluss Clean water outflow	mm	450	450	
H4	Festflansche-Abstand Flange distance	mm	850	1050	
H6	Mannloch-Abstand Manhole distance	mm	300	300	
H8	Behälterboden-Abstand Tank bottom distance	mm	50	50	
A1	Revisionsöffnung / Mannloch Manhole	DN	200	200	
A2	Revisionsöffnung / Mannloch Manhole	DN	400	400	
B1	Man. Und autom Entlüftung Man. or autom. Dearationman.	inch	R 1 1/2	R 1 1/2	
B3	Restendenung Drain	inch	R 1 1/2	R 1 1/2	
C1	Rohwasser-Anschluss Junction	inch	3	3	
C2	Reinwasser-Anschluss Clean water junction	inch	3	3	
E	Standfüsse (GFK runden sockel) Supports (GRP ring)	Ø (mm)	600	600	



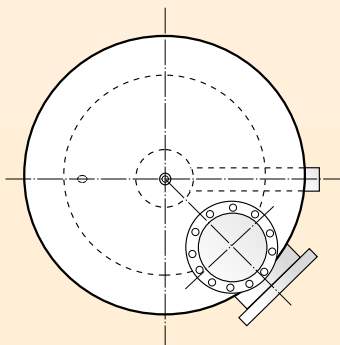
Zeichnung nicht masstablich  
Drawing not in scale

Øi 1.000 mm

Adriatic-100/c



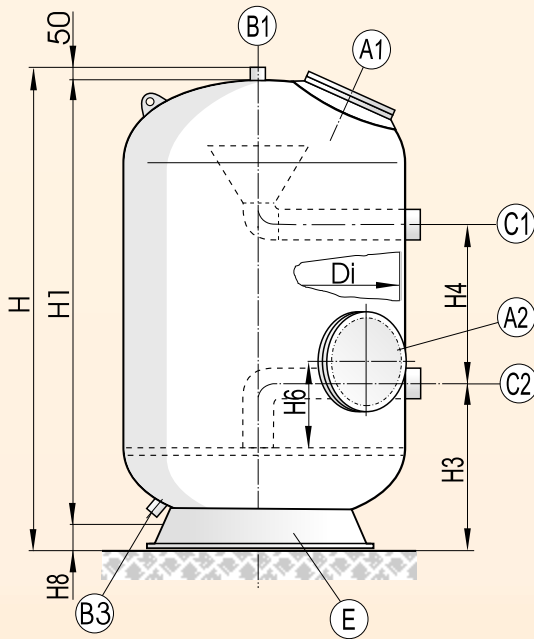
	INNENDURCHMESSER INNER DIAMETER	mm	1000	1000	1000
	Schütthöhe max Sand bed	mm	1000	1200	
	Filterfläche Filter surface	m <sup>2</sup>	0,78	0,78	0,78
	Umwälzleistung max 30 m/h Capacity with 30 m/h speed	m <sup>3</sup> /h	24	24	24
	Umwälzleistung max 50 m/h Capacity with 50 m/h speed	m <sup>3</sup> /h	40	40	40
	Filterdüsen (Bohrung ø28 mm) Nozzle 0,5 ( ø28 mm)	Stück Piece	62	62	62
H	Gesamthöhe Total height	mm	1900	2100	
H1	Behälterhöhe Tank height	mm	1800	2000	
H3	Einwasser-Anschluss Clean water outflow	mm	550	550	
H4	Festflansche-Abstand Flange distance	mm	800	1000	
H6	Mannloch-Abstand Manhole distance	mm	300	300	
H8	Behälterboden-Abstand Tank bottom distance	mm	50	50	
A1	Revisionsoffnung / Mannloch Manhole	DN	200	200	
A2	Revisionsoffnung / Mannloch Manhole	DN	400	400	
B1	Man. Und autom Entlüftung Man. or autom. Dearationman.	inch	R 1 1/2	R 1 1/2	
B3	Restendeung Drain	inch	R 1 1/2	R 1 1/2	
C1	Rohwasser-Anschluss Junction	inch	4	4	
C2	Reinwasser-Anschluss Clean water junction	inch	4	4	
E	Standfüsse (GFK runden sockel) Supports (GRP ring)	Ø (mm)	800	800	



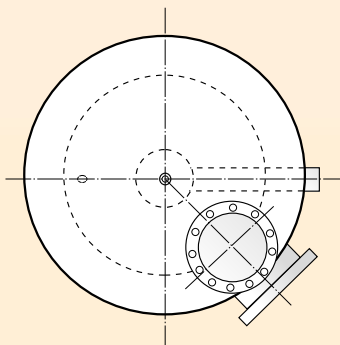
Zeichnung nicht masstablich  
Drawing not in scale

Øi 1.200 mm

Adriatic-120/c



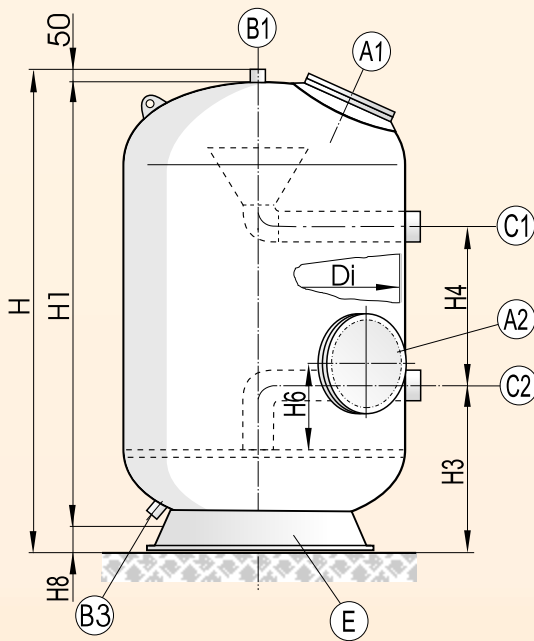
	INNENDURCHMESSER INNER DIAMETER	mm	1200	1200	1200
	Schütthöhe max Sand bed	mm	1000	1200	
	Filterfläche Filter surface	m <sup>2</sup>	1,13	1,13	1,13
	Umwälzleistung max 30 m/h Capacity with 30 m/h speed	m <sup>3</sup> /h	33	33	3
	Umwälzleistung max 50 m/h Capacity with 50 m/h speed	m <sup>3</sup> /h	57	57	57
	Filterdüsen (Bohrung ø28 mm) Nozzle 0,5 ( ø28 mm)	Stück Piece	88	88	88
H	Gesamthöhe Total height	mm	1950	2150	
H1	Behälterhöhe Tank height	mm	1850	2050	
H3	Einwasser-Anschluss Clean water outflow	mm	600	600	
H4	Festflansche-Abstand Flange distance	mm	750	950	
H6	Mannloch-Abstand Manhole distance	mm	300	300	
H8	Behälterboden-Abstand Tank bottom distance	mm	50	50	
A1	Revisionsoffnung / Mannloch Manhole	DN	300	300	
A2	Revisionsoffnung / Mannloch Manhole	DN	400	400	
B1	Man. Und autom Entlüftung Man. or autom. Dearationman.	inch	R 1 1/2	R 1 1/2	
B3	Restendeung Drain	inch	R 1 1/2	R 1 1/2	
C1	Rohwasser-Anschluss Junction	inch	4	4	
C2	Reinwasser-Anschluss Clean water junction	inch	4	4	
E	Standfüsse (GFK runden sockel) Supports (GRP ring)	Ø (mm)	800	800	



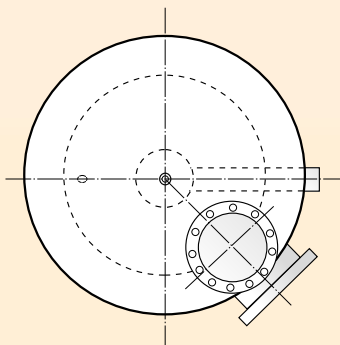
Zeichnung nicht masstablich  
Drawing not in scale

Øi 1.300 mm

Adriatic-130/c



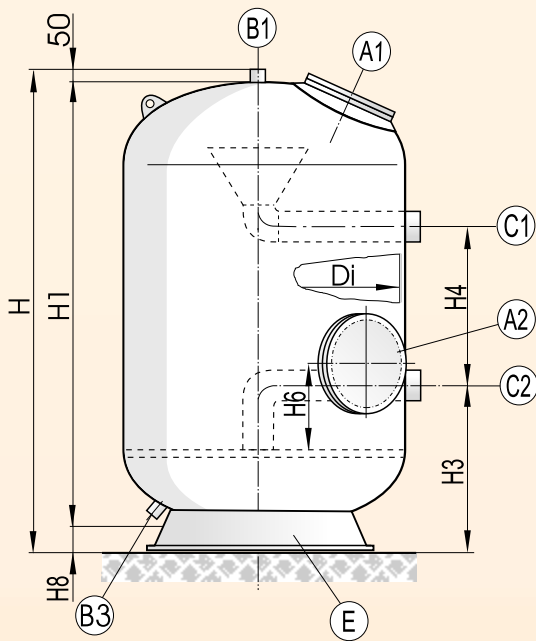
	INNENDURCHMESSER INNER DIAMETER	mm	1300	1300	1300
	Schütthöhe max Sand bed	mm	1000	1200	
	Filterfläche Filter surface	m <sup>2</sup>	1,33	1,33	1,33
	Umwälzleistung max 30 m/h Capacity with 30 m/h speed	m <sup>3</sup> /h	43	43	43
	Umwälzleistung max 50 m/h Capacity with 50 m/h speed	m <sup>3</sup> /h	72	72	72
	Filterdüsen (Bohrung ø28 mm) Nozzle 0,5 ( ø28 mm)	Stück Piece	103	103	103
H	Gesamthöhe Total height	mm	1950	2150	
H1	Behälterhöhe Tank height	mm	1850	2050	
H3	Einwasser-Anschluss Clean water outflow	mm	650	650	
H4	Festflansche-Abstand Flange distance	mm	700	900	
H6	Mannloch-Abstand Manhole distance	mm	300	300	
H8	Behälterboden-Abstand Tank bottom distance	mm	50	50	
A1	Revisionsöffnung / Mannloch Manhole	DN	300	300	
A2	Revisionsöffnung / Mannloch Manhole	DN	400	400	
B1	Man. Und autom Entlüftung Man. or autom. Dearationman.	inch	R 1 1/2	R 1 1/2	
B3	Restendeung Drain	inch	R 1 1/2	R 1 1/2	
C1	Rohwasser-Anschluss Junction	inch	4	4	
C2	Reinwasser-Anschluss Clean water junction	inch	4	4	
E	Standfüsse (GFK runden sockel) Supports (GRP ring)	Ø (mm)	1000	1000	



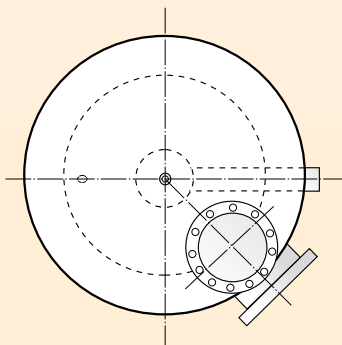
Zeichnung nicht masstablich  
Drawing not in scale

Øi 1.400 mm

Adriatic-140/c



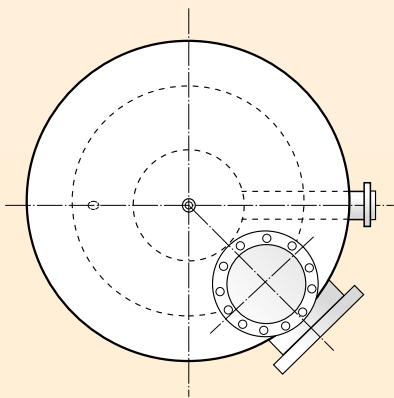
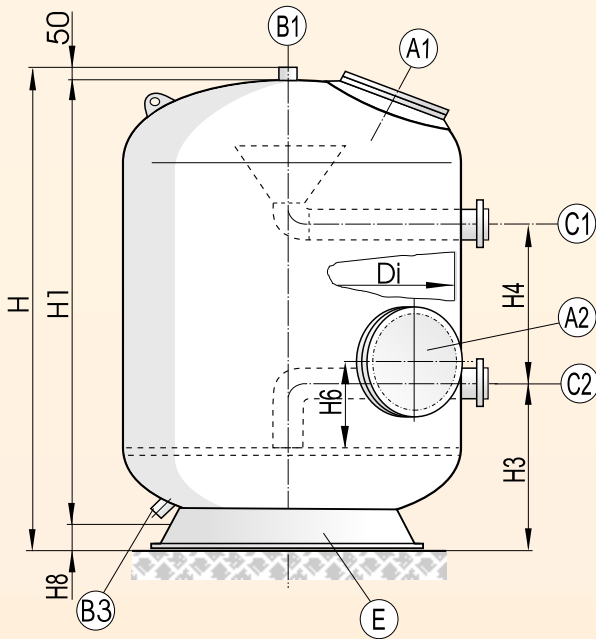
	INNENDURCHMESSER INNER DIAMETER	mm	1400	1400	1400
	Schütthöhe max Sand bed	mm	1000	1200	
	Filterfläche Filter surface	m <sup>2</sup>	1,54	1,54	1,54
	Umwälzleistung max 30 m/h Capacity with 30 m/h speed	m <sup>3</sup> /h	46	46	46
	Umwälzleistung max 50 m/h Capacity with 50 m/h speed	m <sup>3</sup> /h	80	80	80
	Filterdüsen (Bohrung ø28 mm) Nozzle 0,5 ( ø28 mm)	Stück Piece	123	123	123
H	Gesamthöhe Total height	mm	1950	2150	
H1	Behälterhöhe Tank height	mm	1850	2050	
H3	Einwasser-Anschluss Clean water outflow	mm	650	650	
H4	Festflansche-Abstand Flange distance	mm	700	900	
H6	Mannloch-Abstand Manhole distance	mm	300	300	
H8	Behälterboden-Abstand Tank bottom distance	mm	50	50	
A1	Revisionsöffnung / Mannloch Manhole	DN	300	300	
A2	Revisionsöffnung / Mannloch Manhole	DN	400	400	
B1	Man. Und autom Entlüftung Man. or autom. Dearationman.	inch	R 1 1/2	R 1 1/2	
B3	Restendeung Drain	inch	R 1 1/2	R 1 1/2	
C1	Rohwasser-Anschluss Junction	inch	4	4	
C2	Reinwasser-Anschluss Clean water junction	inch	4	4	
E	Standfüsse (GFK runden sockel) Supports (GRP ring)	Ø (mm)	1000	1000	



Zeichnung nicht masstablich  
Drawing not in scale

Øi 1600 mm

Adriatic-160/c



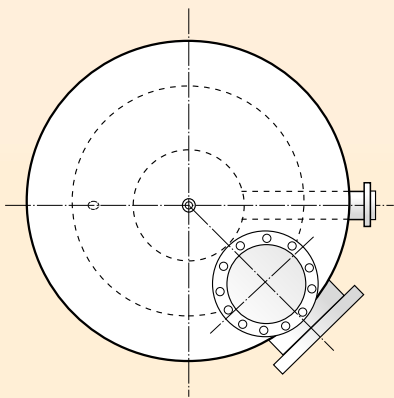
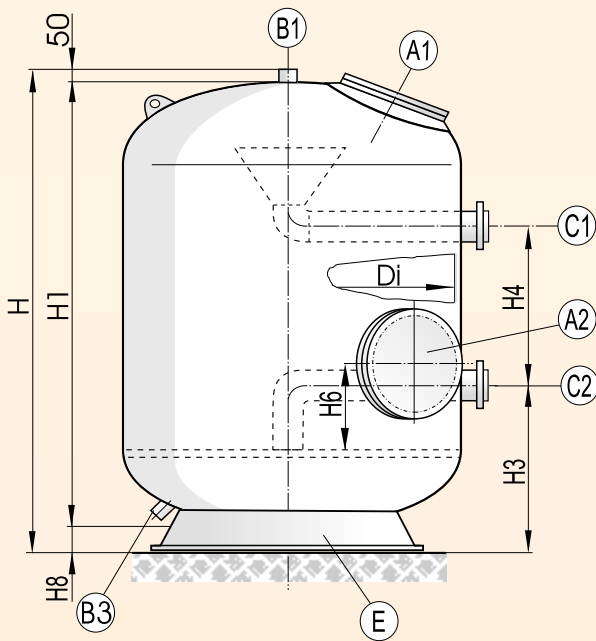
	INNENDURCHMESSER INNER DIAMETER	mm	1600	1600	1600
	Schütthöhe max Sand bed	mm	1000	1200	
	Filterfläche Filter surface	m <sup>2</sup>	2,01	2,01	2,01
	Umwälzleistung max 30 m/h Capacity with 30 m/h speed	m <sup>3</sup> /h	60	60	60
	Umwälzleistung max 50 m/h Capacity with 50 m/h speed	m <sup>3</sup> /h	100	100	100
	Filterdüsen (Bohrung ø28 mm) Nozzle 0,5 ( ø28 mm)	Stück Piece	160	160	160
H	Gesamthöhe Total height	mm	2000	2200	
H1	Behälterhöhe Tank height	mm	1900	2100	
H3	Einwasser-Anschluss Clean water outflow	mm	700	700	
H4	Festflansche-Abstand Flange distance	mm	650	850	
H6	Mannloch-Abstand Manhole distance	mm	300	300	
H8	Behälterboden-Abstand Tank bottom distance	mm	50	50	
A1	Revisionsöffnung / Mannloch Manhole	DN	400	400	
A2	Revisionsöffnung / Mannloch Manhole	DN	400	400	
B1	Man. Und autom Entlüftung Man. or autom. Dearationman.	inch	R 1 1/2	R 1 1/2	
B3	Restendeung Drain	inch	R 1 1/2	R 1 1/2	
C1	Rohwasser-Anschluss Junction	mm	140	140	
C2	Reinwasser-Anschluss Clean water junction	mm	140	140	
E	Standfüsse (GFK runden sockel) Supports (GRP ring)	Ø (mm)	1200	1200	

Zeichnung nicht masstablich  
Drawing not in scale



Øi 1.800 mm

Adriatic-180/c

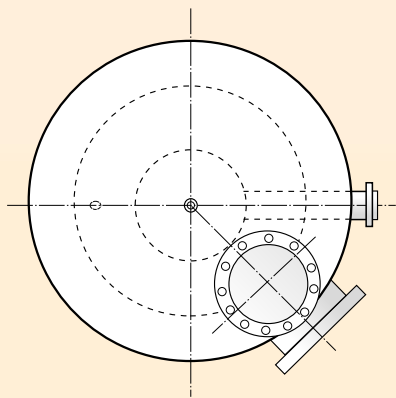
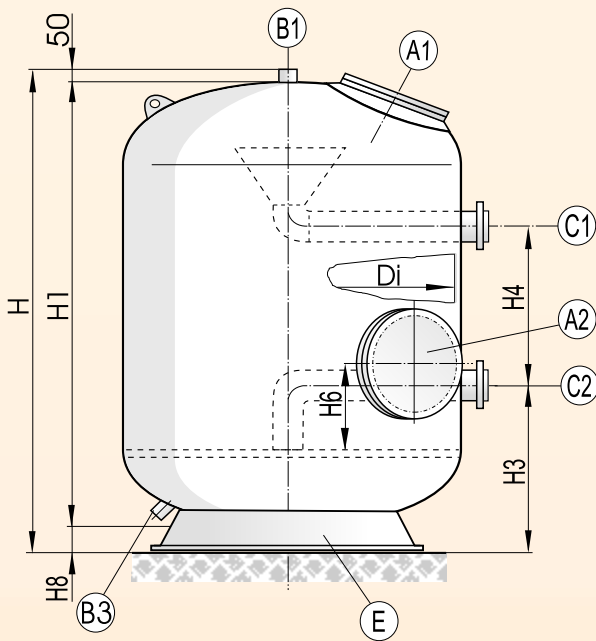


	INNENDURCHMESSER INNER DIAMETER	mm	1800	1800	1800
	Schütthöhe max Sand bed	mm	1000	1200	
	Filterfläche Filter surface	m <sup>2</sup>	2,54	2,54	2,54
	Umwälzleistung max 30 m/h Capacity with 30 m/h speed	m <sup>3</sup> /h	75	75	75
	Umwälzleistung max 50 m/h Capacity with 50 m/h speed	m <sup>3</sup> /h	130	130	130
	Filterdüsen (Bohrung ø28 mm) Nozzle 0,5 ( ø28 mm)	Stück Piece	204	204	204
H	Gesamthöhe Total height	mm	2050	2250	
H1	Behälterhöhe Tank height	mm	1950	2150	
H3	Einwasser-Anschluss Clean water outflow	mm	750	750	
H4	Festflansche-Abstand Flange distance	mm	650	850	
H6	Mannloch-Abstand Manhole distance	mm	300	300	
H8	Behälterboden-Abstand Tank bottom distance	mm	50	50	
A1	Revisionsöffnung / Mannloch Manhole	DN	400	400	
A2	Revisionsöffnung / Mannloch Manhole	DN	400	400	
B1	Man. Und autom Entlüftung Man. or autom. Dearationman.	inch	R 1 1/2	R 1 1/2	
B3	Restendeung Drain	inch	R 1 1/2	R 1 1/2	
C1	Rohwasser-Anschluss Junction	mm	140	140	
C2	Reinwasser-Anschluss Clean water junction	mm	140	140	
E	Standfüsse (GFK runden sockel) Supports (GRP ring)	Ø (mm)	1400	1400	

Zeichnung nicht masstablich  
Drawing not in scale

Øi 2.000 mm

Adriatic-200/c

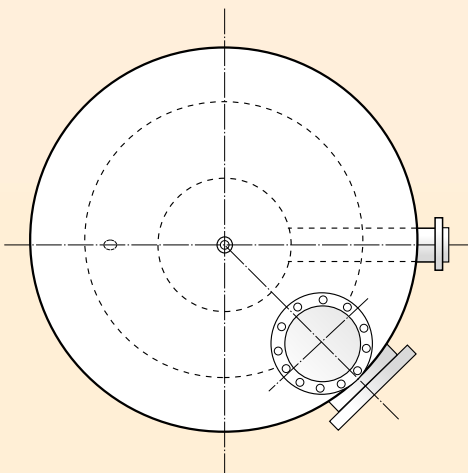
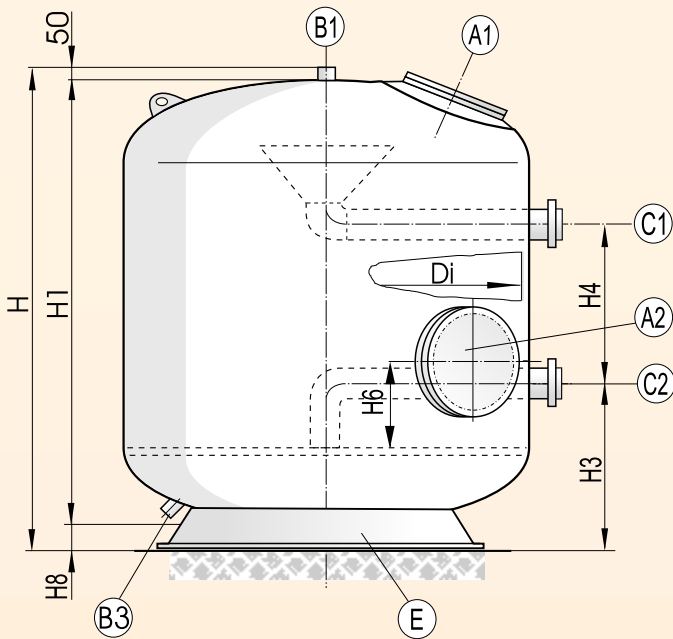


	INNENDURCHMESSER INNER DIAMETER	mm	2000	2000	2000
	Schütthöhe max Sand bed	mm	1000	1200	
	Filterfläche Filter surface	m <sup>2</sup>	3,14	3,14	3,14
	Umwälzleistung max 30 m/h Capacity with 30 m/h speed	m <sup>3</sup> /h	95	95	95
	Umwälzleistung max 50 m/h Capacity with 50 m/h speed	m <sup>3</sup> /h	160	160	160
	Filterdüsen (Bohrung ø28 mm) Nozzle 0,5 ( ø28 mm)	Stück Piece	251	251	251
H	Gesamthöhe Total height	mm	2100	2300	
H1	Behälterhöhe Tank height	mm	2000	2200	
H3	Einwasser-Anschluss Clean water outflow	mm	750	750	
H4	Festflansche-Abstand Flange distance	mm	600	800	
H6	Mannloch-Abstand Manhole distance	mm	300	300	
H8	Behälterboden-Abstand Tank bottom distance	mm	50	50	
A1	Revisionsöffnung / Mannloch Manhole	DN	400	400	
A2	Revisionsöffnung / Mannloch Manhole	DN	400	400	
B1	Man. Und autom Entlüftung Man. or autom. Dearationman.	inch	R 1 1/2	R 1 1/2	
B3	Restendeung Drain	inch	R 1 1/2	R 1 1/2	
C1	Rohwasser-Anschluss Junction	mm	160	160	
C2	Reinwasser-Anschluss Clean water junction	mm	160	160	
E	Standfüsse (GFK runden sockel) Supports (GRP ring)	Ø (mm)	1600	1600	

Zeichnung nicht masstablich  
Drawing not in scale

Øi 2.200 mm

Adriatic-220/c

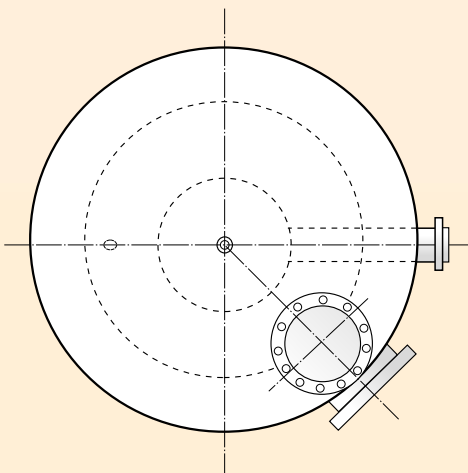
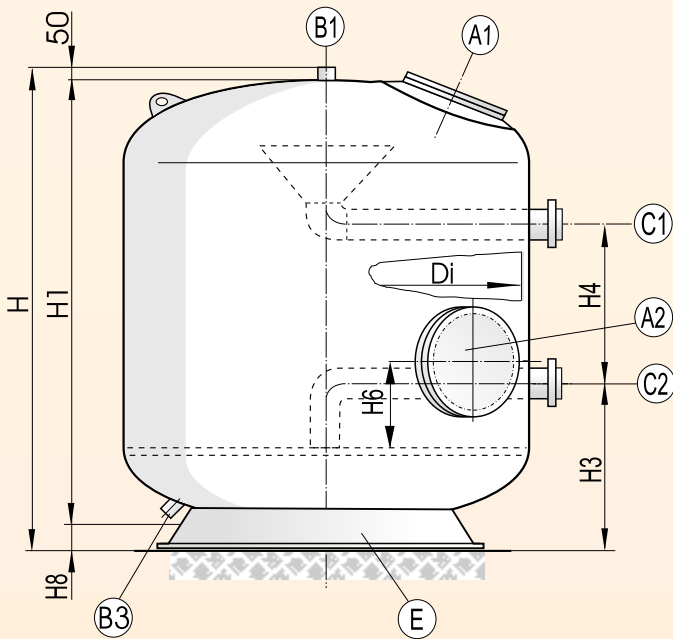


	INNENDURCHMESSER INNER DIAMETER	mm	2200	2200	2200
	Schütthöhe max Sand bed	mm	1000	1200	
	Filterfläche Filter surface	m <sup>2</sup>	3,80	3,80	3,80
	Umwälzleistung max 30 m/h Capacity with 30 m/h speed	m <sup>3</sup> /h	115	115	115
	Umwälzleistung max 50 m/h Capacity with 50 m/h speed	m <sup>3</sup> /h	190	190	190
	Filterdüsen (Bohrung ø28 mm) Nozzle 0,5 ( ø28 mm)	Stück Piece	304	304	304
H	Gesamthöhe Total height	mm	2200	2400	
H1	Behälterhöhe Tank height	mm	2100	2300	
H3	Einwasser-Anschluss Clean water outflow	mm	850	850	
H4	Festflansche-Abstand Flange distance	mm	600	800	
H6	Mannloch-Abstand Manhole distance	mm	300	300	
H8	Behälterboden-Abstand Tank bottom distance	mm	50	50	
A1	Revisionsöffnung / Mannloch Manhole	DN	400	400	
A2	Revisionsöffnung / Mannloch Manhole	DN	400	400	
B1	Man. Und autom Entlüftung Man. or autom. Dearationman.	inch	R 1 1/2	R 1 1/2	
B3	Restendeungung Drain	inch	R 1 1/2	R 1 1/2	
C1	Rohwasser-Anschluss Junction	mm	160	160	
C2	Reinwasser-Anschluss Clean water junction	mm	160	160	
E	Standfüsse (GFK runden sockel) Supports (GRP ring)	Ø (mm)	1600	1600	

Zeichnung nicht masstablich  
Drawing not in scale

Øi 2.400 mm

Adriatic-240/c



	INNENDURCHMESSER INNER DIAMETER	mm	2400	2400	2400
	Schütthöhe max Sand bed	mm	1000	1200	
	Filterfläche Filter surface	m <sup>2</sup>	4,52	4,52	4,52
	Umwälzleistung max 30 m/h Capacity with 30 m/h speed	m <sup>3</sup> /h	138	138	138
	Umwälzleistung max 50 m/h Capacity with 50 m/h speed	m <sup>3</sup> /h	226	226	226
	Filterdüsen (Bohrung ø28 mm) Nozzle 0,5 ( ø28 mm)	Stück Piece	361	361	361
H	Gesamthöhe Total height	mm	2250	2450	
H1	Behälterhöhe Tank height	mm	2150	2350	
H3	Einwasser-Anschluss Clean water outflow	mm	900	900	
H4	Festflansche-Abstand Flange distance	mm	600	800	
H6	Mannloch-Abstand Manhole distance	mm	300	300	
H8	Behälterboden-Abstand Tank bottom distance	mm	50	50	
A1	Revisionsöffnung / Mannloch Manhole	DN	400	400	
A2	Revisionsöffnung / Mannloch Manhole	DN	400	400	
B1	Man. Und autom Entlüftung Man. or autom. Dearationman.	inch	R 1 1/2	R 1 1/2	
B3	Restendeung Drain	inch	R 1 1/2	R 1 1/2	
C1	Rohwasser-Anschluss Junction	mm	160	160	
C2	Reinwasser-Anschluss Clean water junction	mm	160	160	
E	Standfüsse (GFK runden sockel) Supports (GRP ring)	Ø (mm)	1600	1600	

Zeichnung nicht masstablich  
Drawing not in scale